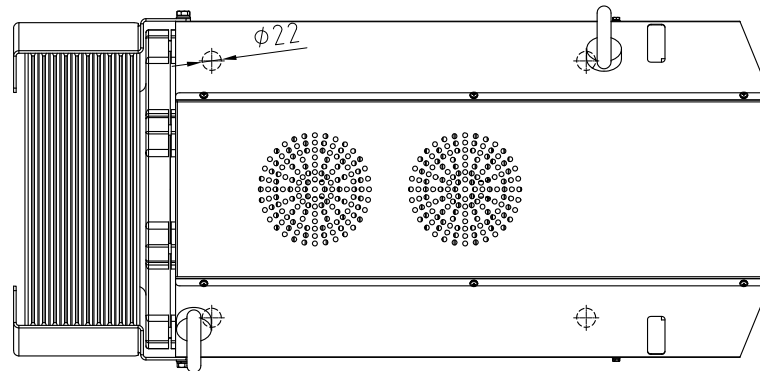
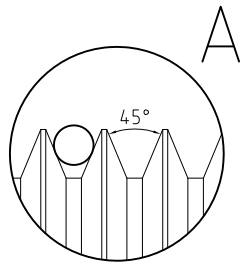
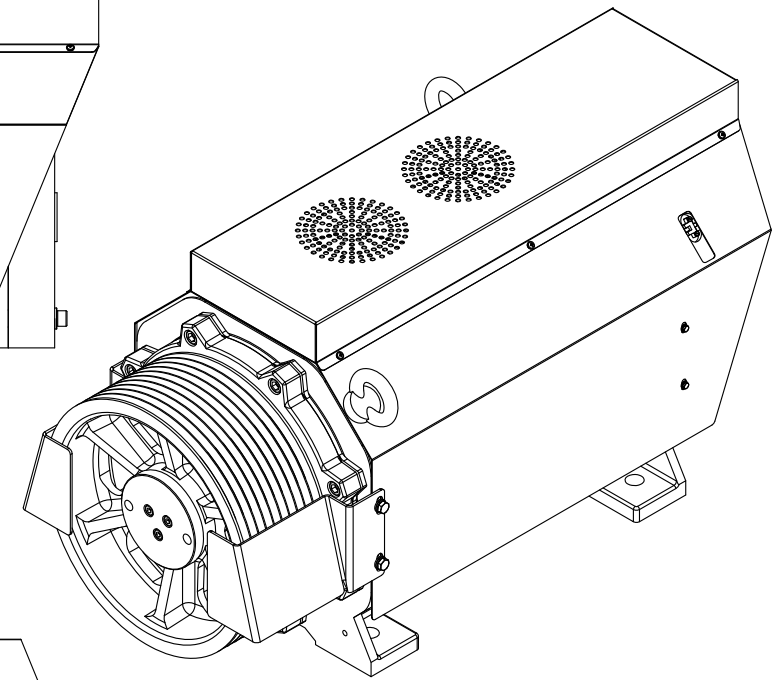
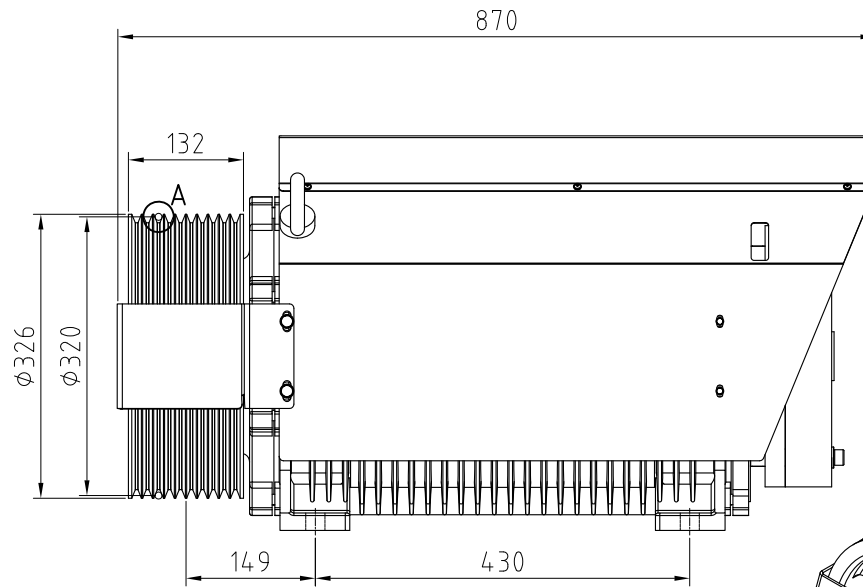
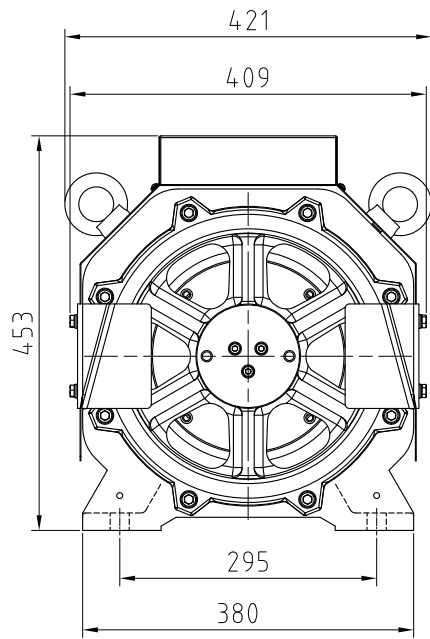


# High load



MODEL	GcH225			GcH300			GcH375		
<b>INSTALLATION DATA</b>									
Load(kg)	<b>700</b>	<b>1.350</b>	<b>1.250</b>	<b>900</b>	<b>1.800</b>	<b>1.600</b>	<b>900</b>	<b>2.500</b>	<b>4.000</b>
Roping	1	2	2	1	2	2	1	2	4
Pulley	320	320	320	320	320	320	320	320	320
Speed (m/s)	1	1	1,6	1	1	1,6	1	1	1
Shaft efficiency (%)	80	80	80	80	80	80	80	80	80
Diverted pulley efficiency (%)	100	96	96	100	96	96	100	96	85
N° of diverted pulleys	0	2	2	0	2	2	0	2	8
Nom. torque inst. (Nm)	686	689	638	882	918	816	882	1.276	1.152
Nominal speed (rpm)	60	119	191	60	119	191	60	119	239
Mec. Power (kW)	4,3	8,6	12,8	5,5	11,5	16,3	5,5	16,0	28,8
<b>MECHANICAL DATA</b>									
Nom. torque motor (Nm)	700	700	700	950	950	950	1.300	1.300	1.300
Max. torque motor(Nm)	1.330	1.330	1.330	1.805	1.805	1.805	2.470	2.470	2.470
Duty cycle (%)	40	40	40	40	40	40	40	40	40
Starts/hour	180	180	180	180	180	180	180	180	180
Static load (kg)	5.000	5.000	5.000	5.000	5.000	5.000	5.000	5.000	5.000
Machine weight (Kg)	370	370	370	400	400	400	440	440	440
<b>ELECTRICAL DATA</b>									
Nominal consuption (A)	11,6	20,9	31,9	14,9	27,8	40,8	14,9	38,7	57,6
Rated Voltage (V)	350	360	340	350	350	380	350	380	350
Nominal power(kW)	5,4	10,8	16,0	6,9	14,4	20,4	6,9	19,9	36,0
Herzs	9,0	17,9	28,7	9,0	17,9	28,7	9,0	17,9	35,8
Brake voltage (Vdc)	210	210	210	210	210	210	210	210	210
Poles	18	18	18	18	18	18	18	18	18
Winding	135	225	350	135	225	350	135	225	350



Nº	MODIFICATION	DATA	VERIFICATED	<b>PERMAGSA</b>
	ANDER	06/07/15	ASIER	
ESCALE				Nº
GREENSTAR CANTIELEVER HIGH. PERMANENT MAGNET GEARLESS MOTOR.				Replacing at :
				Replaced of :