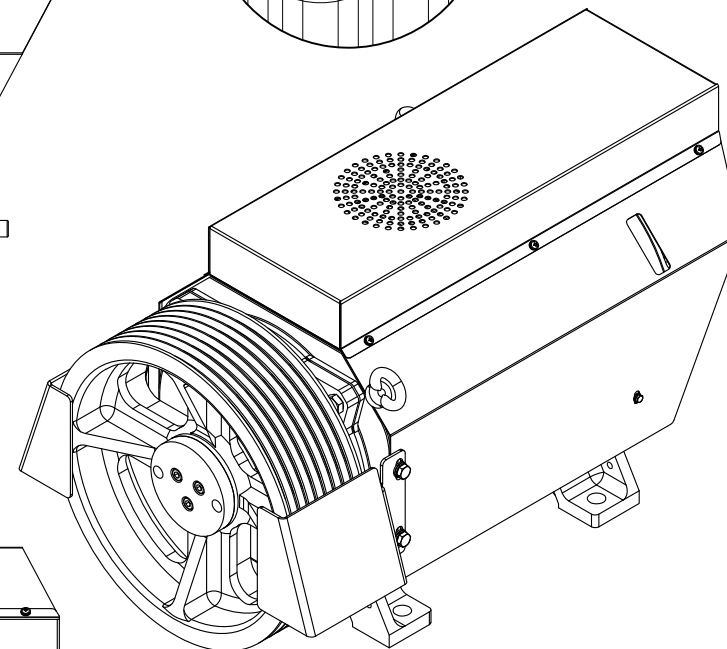
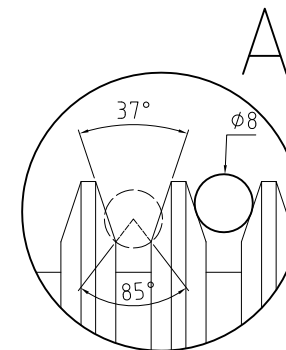
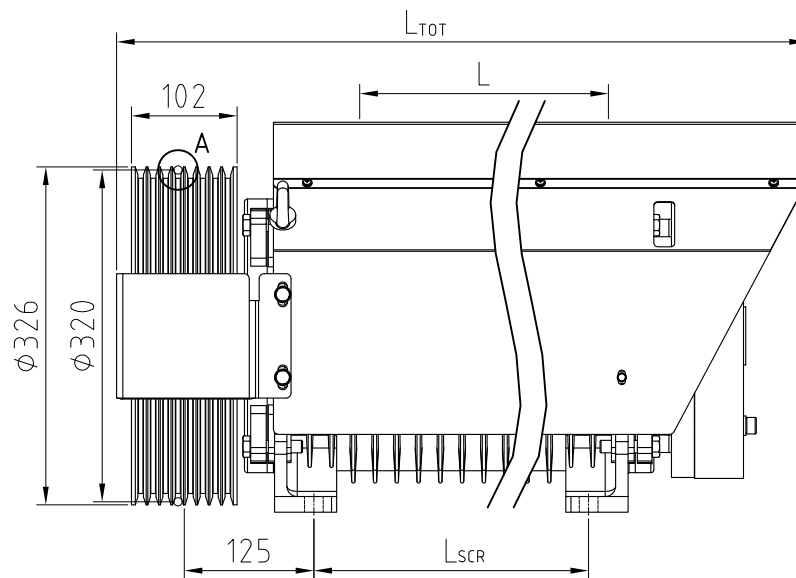
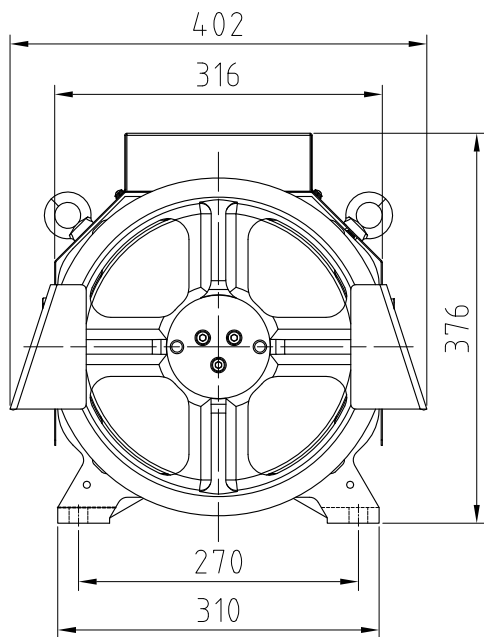


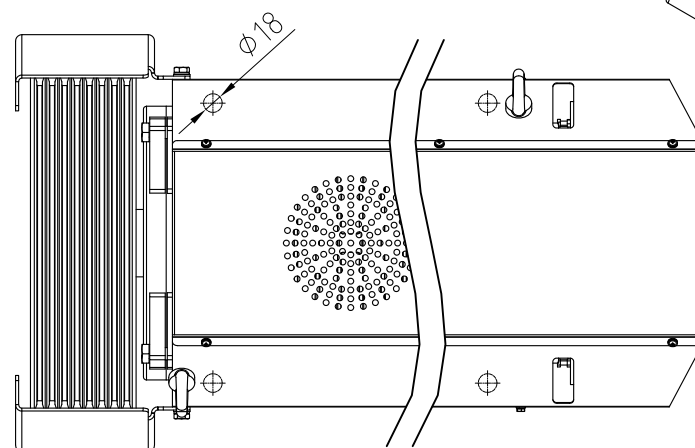
Pulley of 320mm



MODEL	Gc190			Gc225			Gc300		
INSTALLATION DATA									
Load(kg)	320	630	630	450	800	800	630	1125	1125
Roping	1	2	2	1	2	2	1	2	2
Pulley	320	320	320	320	320	320	320	320	320
Speed (m/s)	1	1	1,75	1	1	1,75	1	1	1,75
Shaft efficiency (%)	80	80	80	80	80	80	80	80	80
Diverted pulley efficiency (%)	100	94	94	100	94	94	100	94	94
N° of diverted pulleys	0	3	3	0	3	3	0	3	3
Nom. torque inst. (Nm)	314	328	328	441	416	416	617	586	586
Nominal speed (rpm)	60	119	209	60	119	209	60	119	209
Mec. Power (kW)	2,0	4,1	7,2	2,8	5,2	9,1	3,9	7,3	12,8
MECHANICAL DATA									
Nom. torque motor (Nm)	370	370	370	450	450	450	600	600	600
Max. torque motor(Nm)	703	703	703	855	855	855	1140	1140	1140
Duty cycle (%)	40	40	40	40	40	40	40	40	40
Starts/hour	180	180	180	180	180	180	180	180	180
Static load (kg)	1.700	1.700	1.700	2.300	2.300	2.300	3.500	3.500	3.500
Machine weight (Kg)	185	185	185	220	220	220	250	250	250
ELECTRICAL DATA									
Nominal consuption (A)	7,8	13,7	20,5	11,0	17,4	26,0	15,4	24,4	36,6
Rated Voltage (V)	350	350	350	350	350	350	350	350	350
Nominal power(kW)	2,5	5,1	9,0	3,4	6,5	11,4	4,8	9,2	16,0
Herzs	6,0	11,9	20,9	6,0	11,9	20,9	6,0	11,9	20,9
Brake voltage (Vdc)	210	210	210	210	210	210	210	210	210
Poles	12	12	12	12	12	12	12	12	12
Winding	135	225	350	135	225	350	135	225	350



L (mm)	L _{SCR} (mm)	L _{TOT} (mm)
190	200	616
225	265	680
300	340	740



Gc-LLL-WWW-DDD
 L W D

Example:

Gc-300-225-320

L=300mm

D=320mm

Nº	MODIFICATION	DATA	VERIFICATED	PERMAGSA
	ANDER	06/07/15	ASIER	
ESCALE GREENSTAR CANTIELEVER. PERMANENT MAGNET GEARLESS MOTOR.				Nº
				Replacing at :
				Replaced of :