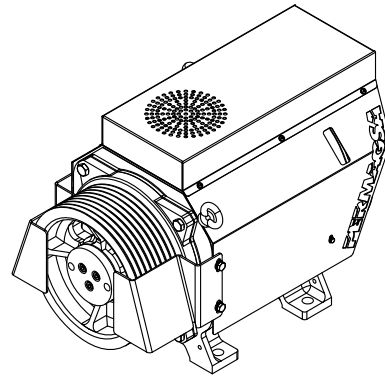
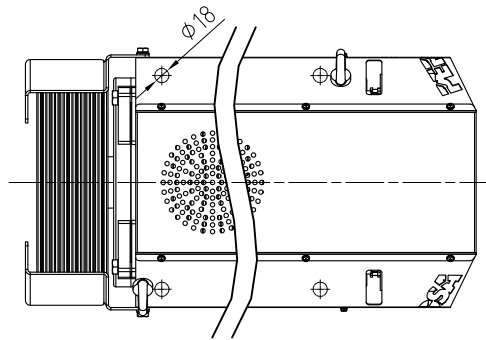
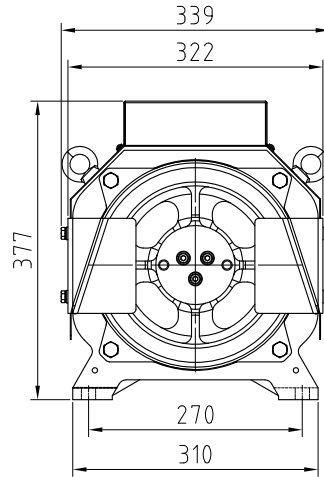
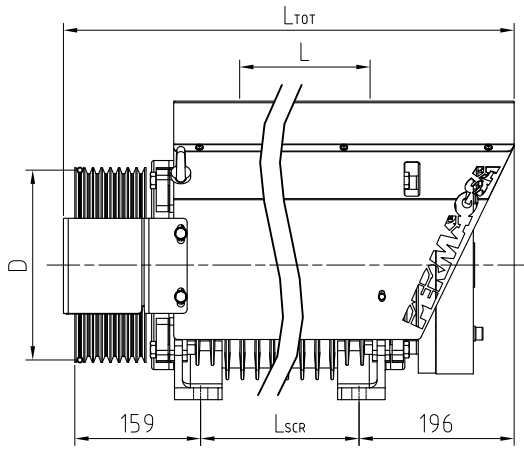




MODEL	Gs150		Gc150		Gc225		Gc300	
INSTALLATION DATA								
Load(kg)	630	450	630	630	1.125	1.125	1.400	1.300
Roping	2	2	2	2	2	2	2	2
Pulley	200	240	240	240	240	240	240	240
Speed (m/s)	1	1	1	1,6	1	1,6	1	1,6
Shaft efficiency (%)	80	80	80	80	80	80	80	80
Diverted pulley efficiency (%)	94	94	94	94	94	94	94	94
N° of diverted pulleys	3	3	3	3	3	3	3	3
Nom. torque inst. (Nm)	205	176	246	246	439	439	547	508
Nominal speed (rpm)	191	159	159	255	159	255	159	255
Mec. Power (kW)	4,1	2,9	4,1	6,6	7,3	11,7	9,1	13,5
MECHANICAL DATA								
Nom. torque motor (Nm)	300	300	300	300	450	450	600	600
Max. torque motor(Nm)	570	570	570	570	855	855	1140	1140
Duty cycle (%)	40	40	40	40	40	40	40	40
Starts/hour	180	180	180	180	180	180	180	180
Static load (kg)	1.700	1.700	1.700	1.700	2.300	2.300	3.500	3.500
Machine weight (Kg)	170	170	170	170	220	220	250	250
ELECTRICAL DATA								
Nominal consuption (A)	8,5	7,3	10,2	15,4	18,3	27,5	22,8	31,7
Rated Voltage (V)	350	350	350	350	350	350	350	350
Nominal power(kW)	5,1	3,7	5,1	8,2	9,2	14,6	11,4	16,9
Herzs	19,1	15,9	15,9	25,5	15,9	25,5	15,9	25,5
Brake voltage (Vdc)	210	210	210	210	210	210	210	210
Poles	12	12	12	12	12	12	12	12
Winding	225	350	225	350	225	350	225	350

GC

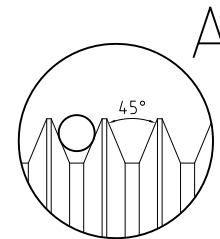
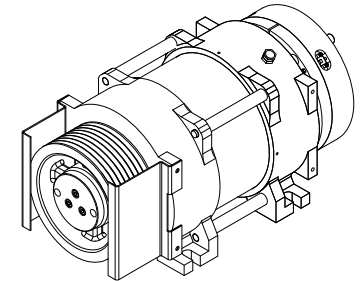
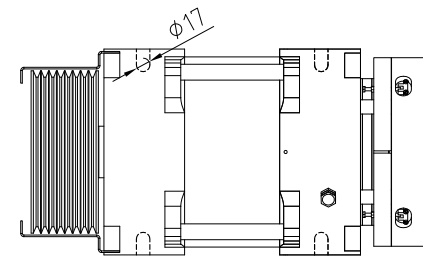
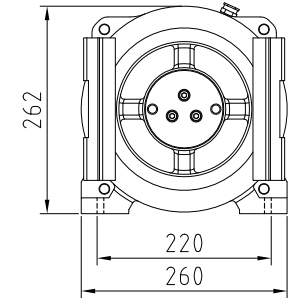
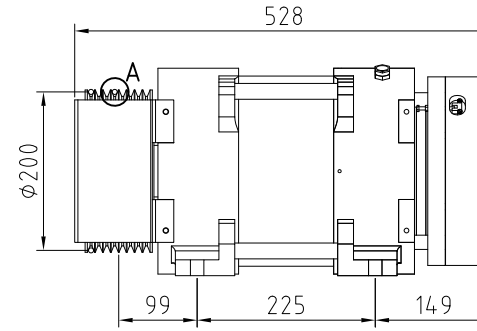


L (mm)	L _{SCR} (mm)	L _{TOT} (mm)
150	200	590
225	265	665
300	340	740

Gc-LLL-WWW-DDD
 L W D

Example:
 Gc-150-225-240
 L=150mm
 D=240mm

GS



Nº	MODIFICATION	DATA	VERIFICATED	PERMAGSA
	ANDER	06/07/15	ASIER	
ESCALE				Nº
GREENSTAR CANTIELEVER AND SLIM. PERMANENT MAGNET GEARLESS MOTOR.				
				Replacing at :
				Replaced of :