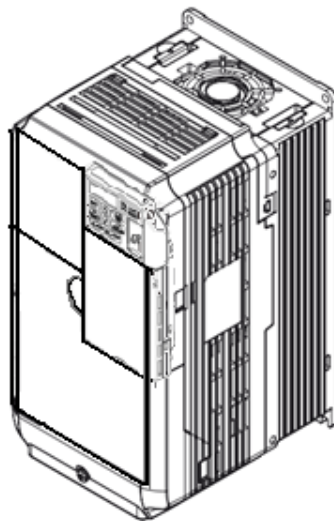


Инструкция по настройке автоматического регулятора скорости вращения двигателя YASKAWA L1000V, для лифтового применения



Республика Беларусь

Частное предприятие «Вектор Технологий».
223051, РБ, а.г. Колодищи,
ул. Тюленина 10К, 3 этаж
Тел./факс: +375 (17) 516-84-37
info@vec-tech.by www.vtlift.com

Российская Федерация

ООО "ВЕКТОР ТЕХНОЛОГИЙ СПБ"
Тел: +7 (812) 910-16-55
info@vectech.ru, www.vtlift.com

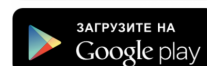
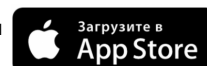
Техподдержка

Тел. РБ: +375445474056, +375445474065
Тел. РФ: +79296363106, +79296363093



Приложение «Вектор Технологий» для наладчика

- ✓ Актуальные инструкции
- ✓ Ответы на вопросы
- ✓ Обратная связь



Оглавление

Введение.....	3
1 Условия эксплуатации.....	3
2 Механический монтаж.....	3
3 Электрический монтаж.....	6
3.1 Меры предосторожности при подключении силовых цепей и цепей управления.....	6
3.2 Подключение электрических цепей.....	6
4 Схемы подключения регулятора к станциям управления.....	7
5 Использование панели управления.....	13
5.1 Кнопки, дисплеи и индикаторы.....	13
5.2 Структура меню панели управления.....	14
5.3 Изменение установок и значений параметров.....	15
6 Запуск привода.....	15
6.1 Выбор метода управления.....	16
6.2 Подготовка к автонастройке.....	16
6.3 Выполнение автонастройки.....	17
7 Описание основных параметров.....	19
8 Точная настройка.....	26
8.1 Устранение вибраций и рывков.....	26
8.2 Компенсация вращающего момента при пуске.....	27
8.3 Регулировка времени разгона.....	27
8.4 Регулировка точности остановки кабины.....	27
9 Ошибки и предупреждения привода.....	28
10 Настройка преобразователя частоты Yaskawa для работы со станцией НКУ-МППЛ-С6.....	32

Введение

Настоящее руководство создано с целью обеспечения правильного применения преобразователя частоты Yaskawa серии L1000V для управления лифтом в составе станций управления. В руководстве содержится основная информация, необходимая для его установки и подключения, а также обзор диагностируемых неисправностей, рекомендаций по эксплуатации и установке параметров.

Перед началом выполнения работ по монтажу, эксплуатации, обслуживанию или техническому осмотру преобразователя частоты, внимательно ознакомьтесь с настоящим руководством, а также убедитесь в том, что вами выполнены все рекомендации по монтажу и обеспечению безопасности, представленные в данном руководстве.

1 Условия эксплуатации

Таблица 1-1 - Условия эксплуатации

Параметр	Условия
Место установки	Внутри помещения
Температура окружающей среды	-10 °C ...+50 °C В случае установки в закрытый шкаф необходимо предусмотреть вентилятор или кондиционер, чтобы температура внутри шкафа не выходила за допустимый диапазон.
Влажность	Относительная влажность не более 95% (без конденсации)
Температура хранения	-20 °C ...+60 °C
Окружающая зона	Устанавливайте привод в местах, где отсутствуют: - масляные пары и пыль - металлическая стружка и опилки, масло, вода или другие посторонние материалы - радиоактивные вещества - горючие материалы (например, древесина) - вредные газы и жидкости - чрезмерная вибрация - хлориды - прямой солнечный свет
Вибрация	10... 20Гц при 9,8 м/с ² 20... 55Гц при 5,9 м/с ²
Ориентация	Для достижения наилучшего охлаждения располагайте привод вертикально

2 Механический монтаж

ОСТОРОЖНО! Не переносите привод, взяв его за переднюю крышку. Это может привести к травме легкой или средней степени тяжести из-за падения основной части привода.

ВНИМАНИЕ! Опасность пожара. В случае установки привода внутри закрытого шкафа или панели обеспечьте достаточное охлаждение. Несоблюдение этого требования может привести к перегреву и возгоранию. Если несколько приводов устанавливаются внутри одного шкафа, предусмотрите надлежащие меры охлаждения во избежание нагрева поступающего внутрь шкафа воздуха выше температуры 50°C.

Блок торможения должен быть смонтирован в горизонтальном положении на вертикальной плоскости и достаточном расстоянии от прилегающего оборудования, чтобы обеспечить безопасную работу и эффективное рассеивание тепла. Не допускается размещение посторонних предметов на блоке торможения.

ВНИМАНИЕ! Не допускайте попадания посторонних предметов (например, обрезков проводов или металлических стружек) внутрь привода и блока торможения во время монтажа и строительных работ. Это может привести к повреждению привода. На время проведения монтажных работ укройте привод сверху чехлом. Перед включением привода обязательно снимите с него защитный чехол, поскольку последний ухудшает вентилирование и может привести к перегреву привода.

Для обеспечения надлежащего охлаждения устанавливайте привод вертикально, как показано на рисунке 2.1. По окончании монтажных работ удалите защитную крышку как указано на рисунке 2.2.



Рисунок 2.1 - Правильное расположение при монтаже.

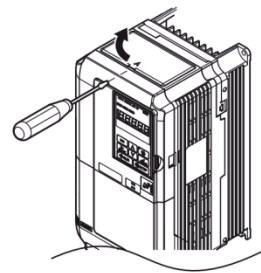


Рисунок 2.2 - Снятие верхней защитной крышки инвертора.

На рисунке 2.3 показаны расстояния при монтаже, требуемые для обеспечения потока воздуха и прокладки кабелей, а также расстояния, используемые в случае установки нескольких приводов в один общий шкаф.

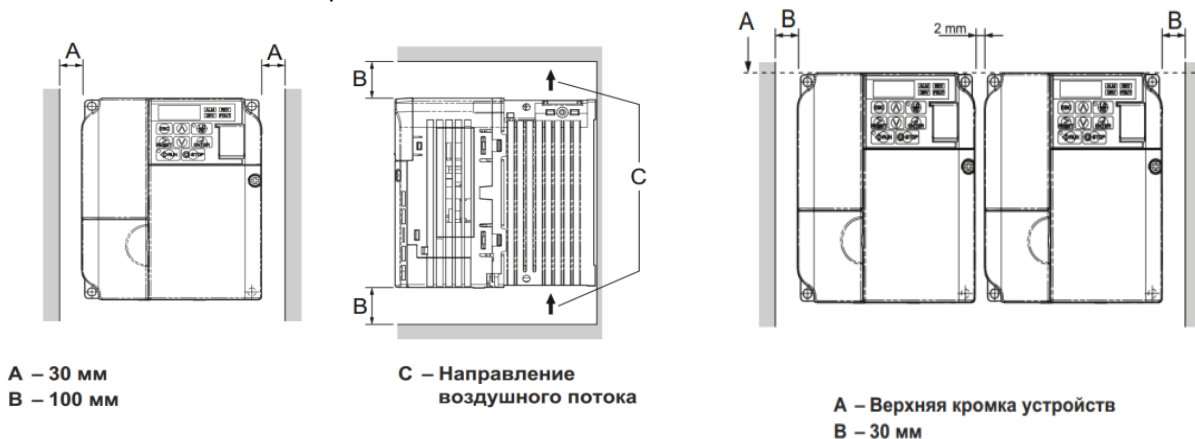


Рисунок 2.3 Минимальные зазоры при монтаже.

Наружные и установочные размеры указаны на рисунке 2.4 и в таблице 2.1.

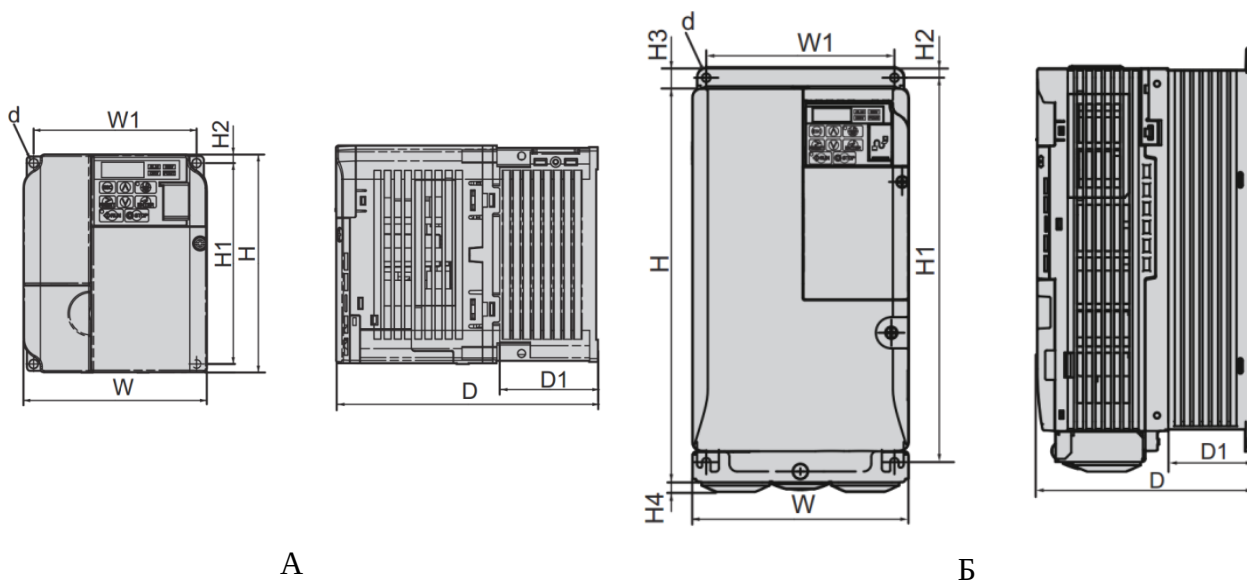


Рисунок 2.4- Размеры трехфазных приводов класса 400В.

Таблица 2.1- Размеры трехфазных приводов.

Модель CIMR-LC	Размеры (мм)											Вес (кг)
	Рис.	W	H	D	W1	H1	H2	H3	H4	D1	D	
4V0009B	A	140	128	143	128	118	5	—		65	M4	2.6
4V0015F	B	140	254	140	122	248	6	13	6	55	M5	3.8
4V0018F		140	254	140	122	248	6	13	6.2	55	M5	3.8
4V0024F		180	290	143	160	284	8	15	6	55	M5	5.2
4V0031F		180	290	163	160	284	8	15	6	75	M5	5.5

Преобразователь частоты комплектуется фильтром электромагнитной совместимости (далее — фильтр). Данный фильтр может устанавливаться под преобразователем частоты, как показано на рисунке 2.5 для экономии места в шкафу управления.

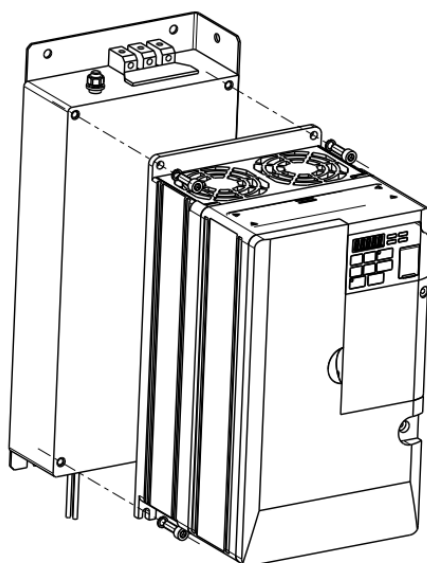


Рисунок 2.5 - Способ установки фильтра под преобразователем частоты.

В таблице 2.2 указаны габаритные размеры фильтров.

Таблица 2.2- Габаритные размеры фильтров.

Модель преобразователя частоты	Применяемый фильтр	Габаритные размеры Ш*В*Г (мм)
CIMR-LC4V0009FAA	FS23639-15-07	144*174*50
CIMR-LC4V0015FAA	FS23639-30-07	137*304*56
CIMR-LC4V0018FAA		
CIMR-LC4V0024FAA	FS23639-50-07	175*340*65
CIMR-LC4V0031FAA		

3 Электрический монтаж

ЗАМЕЧАНИЕ: Соблюдайте осторожность при подключении устройств к клеммам тормозного транзистора привода.

ЗАМЕЧАНИЕ: Опасность повреждения оборудования. Соблюдайте правила выполнения подключений. При неправильном чередовании фаз электродвигатель может начать вращаться в обратном направлении, что приведет к неправильному направлению движения лифта. Подключайте входные клеммы двигателя U, V и W к выходным клеммам привода U/T1, V/T2 и W/T3. Порядок чередования фаз привода и двигателя должен соответствовать.

ЗАМЕЧАНИЕ: Не припаивайте концы проводов к клеммам привода. Паяные соединения со временем могут ослабнуть. Применение недопустимых методов выполнения электрических соединений может привести к нарушению работы привода из-за некачественного электрического контакта между проводами и клеммами.

ЗАМЕЧАНИЕ: Не производите запуск или остановку двигателя путем переключения входного напряжения питания привода. Частое включение и выключение привода сокращает срок службы схемы заряда и конденсаторов шины постоянного тока и может привести к преждевременному отказу привода.

3.1 Меры предосторожности при подключении силовых цепей и цепей управления

При подключении силовых цепей и цепей управления необходимо выполнять следующие меры предосторожности.

При подключении входных силовых цепей:

- Используйте на входной стороне привода сетевой фильтр, для подавления гармонических токов.

При подключении выходных силовых цепей:

- Никогда не подавайте электропитание на выходные клеммы инвертора.
- Никогда не замыкайте выходные клеммы между собой или на землю.
- Не используйте фазокомпенсирующие конденсаторы.
- Если между приводом и электродвигателем устанавливается контактор, он не должен отключаться при наличии напряжения на выходе привода.

При подключении цепи заземления:

- Проводник заземления не должен одновременно использоваться другими устройствами, например, сварочными аппаратами.
- Сопротивление заземления всегда должно соответствовать местным требованиям безопасности и правилам установки.
- При использовании более одного привода провода заземления не должны образовывать замкнутый контур.

При подключении цепей управления

- Цепи управления должны быть проведены отдельно от силовых цепей.
- Цепи, подключаемые к клеммам схемы управления MA, MB, MC и MD, ME, MF (релейные выходы), должны быть отделены от других цепей управления.
- Для предотвращения сбоев в процессе работы выполняйте монтаж цепей управления витыми парами или экранированными с обоих концов кабелями с витыми парами.
- Заземляя экраны кабелей, добивайтесь максимальной площади контакта экрана с заземляющей поверхностью.

3.2 Подключение электрических цепей

Выберите провода и обжимные наконечники подходящего диаметра и сечения, руководствуясь таблицей 3.1 и 3.2.

Таблица 3-1- Сечение проводов силовой цепи

Модель CIMR-LC	Клемма	Рекомендуемое сечение	Применимое сечение	Винт	Момент затяжки
4V0009	R/L1, S/L2, T/L3 U/T1, V/T2, W/T3 -, +1, +2, B1, B2	2.5	2,5 - 6	M4	1,2 – 1,5
		4	2,5 – 6		
4V0015	R/L1, S/L2, T/L3U/T1, V/T2, W/T3 -, +1, +2 B1, B2	2.5	2,5 – 6	M4	1,2 – 1,5
4V0018	R/L1, S/L2, T/L3U/T1, V/T2, W/T3 -, +1, +2	4	6 – 16	M4	1,2 – 1,5
	B1, B2	4	2,5 – 6		
		6	6 – 16	M5	2 – 2,5

4V0024	R/L1, S/L2, T/L3U/T1, V/T2, W/T3 -, +1, +2	6	6 – 16	M5	2 – 2,5
	B1, B2	6	6 – 10	M5	2 – 2,5
	⊕	10	6 – 16	M6	4 - 6
4V0031	R/L1, S/L2, T/L3U/T1, V/T2, W/T3 -, +1, +2	10	6 – 16	M5	2 – 2,5
	B1, B2	10	6 – 10	M5	2 – 2,5
	⊕	10	6 – 16	M6	4 – 6

Таблица 3-2- Сечение проводов цепи управления

Клемма	Момент затяжки	Оголенный провод		Обжимной наконечник		Тип кабеля
		Применимое сечение мм ²	Реком. сечение мм ²	Применимое сечение мм ²	Реком. сечение мм ²	
S1 – S7, SC, AC, AM, P1-PC, HC, H1, MA, MB, MC, MD, ME, MF, RP, AC	0,22 – 1,0	Многожильный: 0,25 – 1,0 Одножильный: 0,25 – 1,5	0,75	0,25 – 0,5	0,5	Экранированный кабель, и т.п.

Подключайте провода к клеммам, как показано на рисунке 3.1.

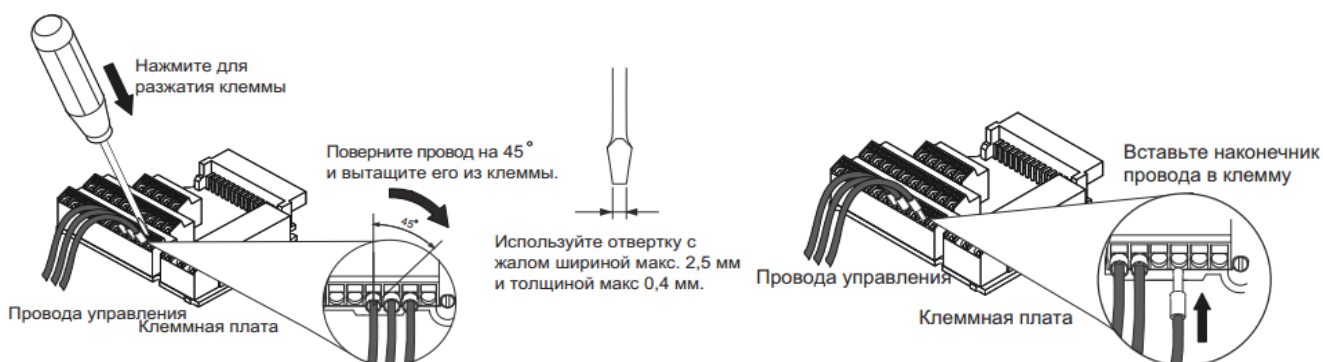


Рисунок 3.1 – Порядок подключение проводов к клеммам и извлечение проводов из клемм.

4 Схемы подключения регулятора к станциям управления

В таблице 4.1 описаны функции клемм, использующихся при подключении к станции управления.

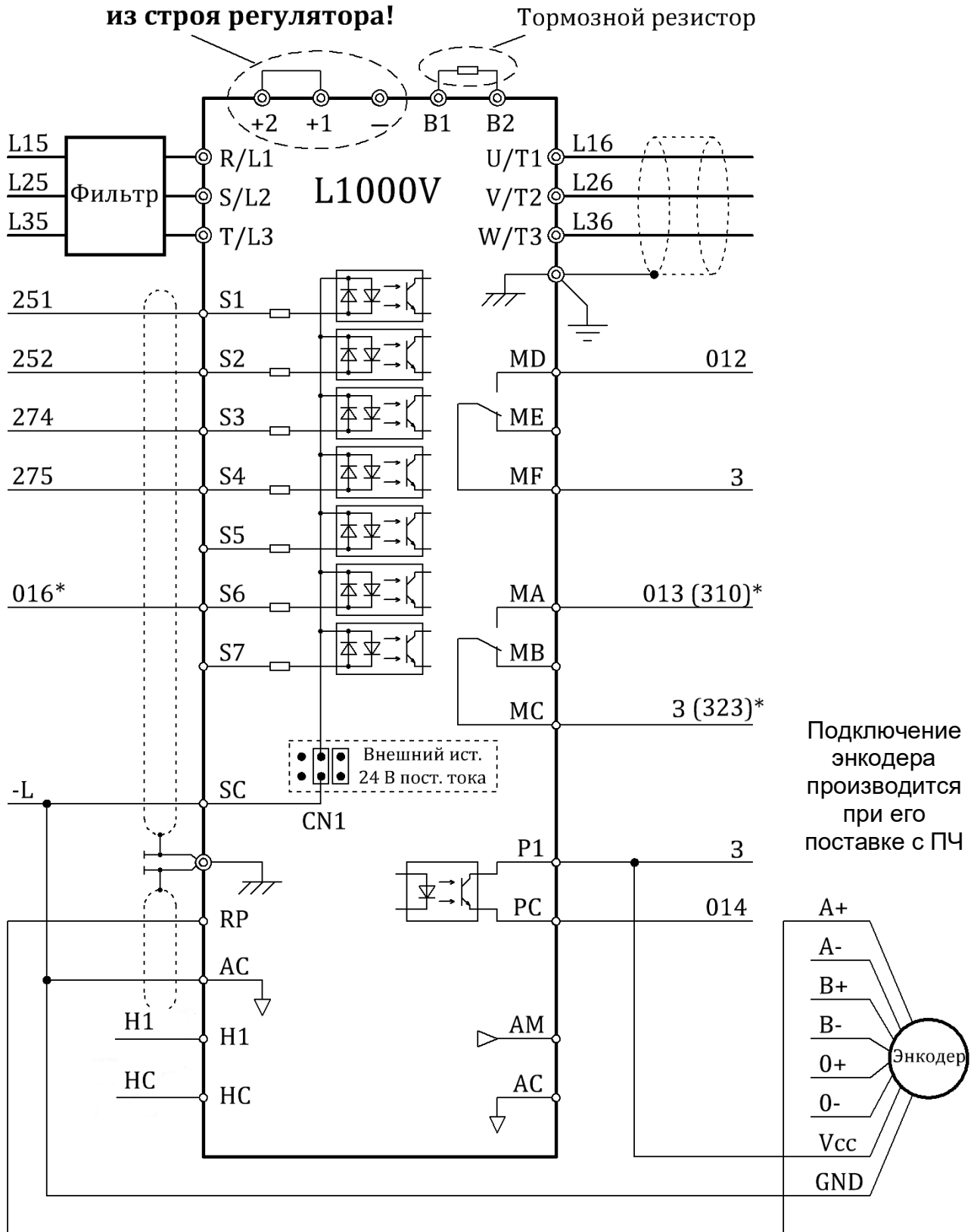
Таблица 4-1- Описание функций клемм привода

Клемма	Функция				
Клеммы силовых цепей					
R/L1, S/L2, T/L3	3 входные фазы питания частотного преобразователя				
B1, B2	Подключение тормозного резистора или опционального тормозного блока				
U/T1, V/T2, W/T3	3 выходные фазы питания ЭД				
Клеммы цепей управления					
	УЛ (пасс)	УКЛ	РСУЛ	МЛК	УЛ (груз)
S1	Команда «вверх»				
S2	Команда «вниз»				
S3	Первый бит скорости				Малая скорость
S4	Второй бит скорости				Большая скорость
S5	Не используется	Сброс ошибки	Третий бит скорости	Блокировка привода	ОС пускателей
S6	Режим эвакуации (при наличии)	Не используется	Обратная связь пускателей	Быстрый останов	Не используется
S7	Не используется			Режим эвак.	Не используется
SC	Общая клемма входов				
MD/MF	Управление тормозом (Замыкание соответствует снятию тормоза)				
MA/MC	Управление пускателем главного привода				
PC	Готовность привода				
MC, MF, P1	Общие клеммы выхода				
RP	Вход для последовательных импульсов (при наличии энкодера)				
AC	Общая клемма импульсного входа (при наличии энкодера)				
H1	Клемма 1 STO	Не используется			Клемма 1 STO
HC	Общая клемма STO	Не используется			Общая клемма STO

На рисунках 4.1 - 4.5 приведены схемы подключения к станциям управления УЛ, УКЛ, РСУЛ и МЛК соответственно.



**Не используйте клеммы "+" и "-".
Приводит к выходу из строя регулятора!**

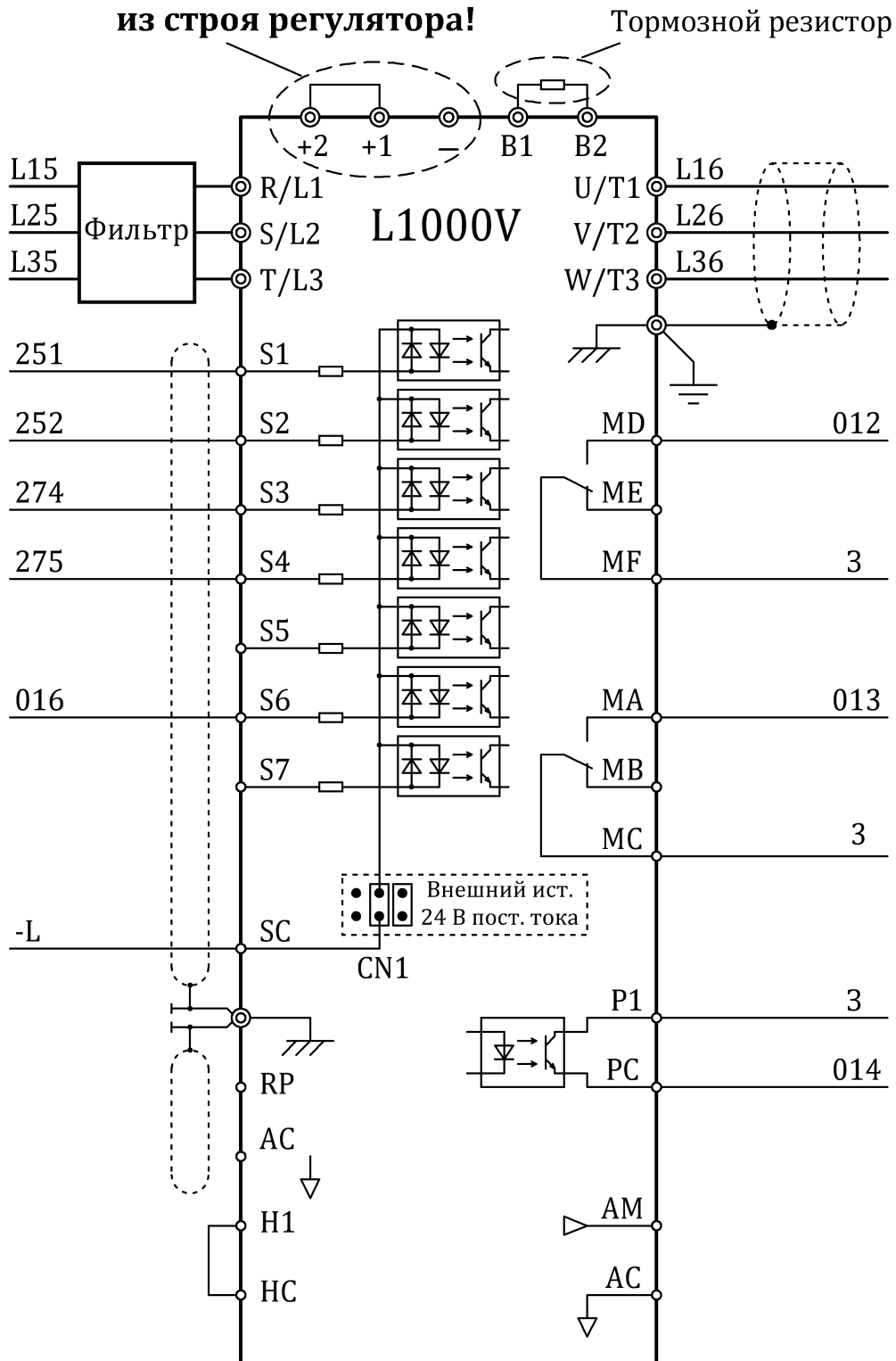


* - Использовать при наличии режима эвакуации.

Рисунок 4.1 - Подключение к станции УЛ(пасс)



Не используйте
клеммы "+" и "-".
Приводит к выходу
из строя регулятора!



Для корректной работы от внешнего источника питания (станции управления) необходимо установить перемычки: "3" объединить с "+24"
"-L" объединить с "COM"

Рисунок 4.2 - Подключение к станции УКЛ



Не используйте
клеммы "+" и "-".
Приводит к выходу
из строя регулятора!

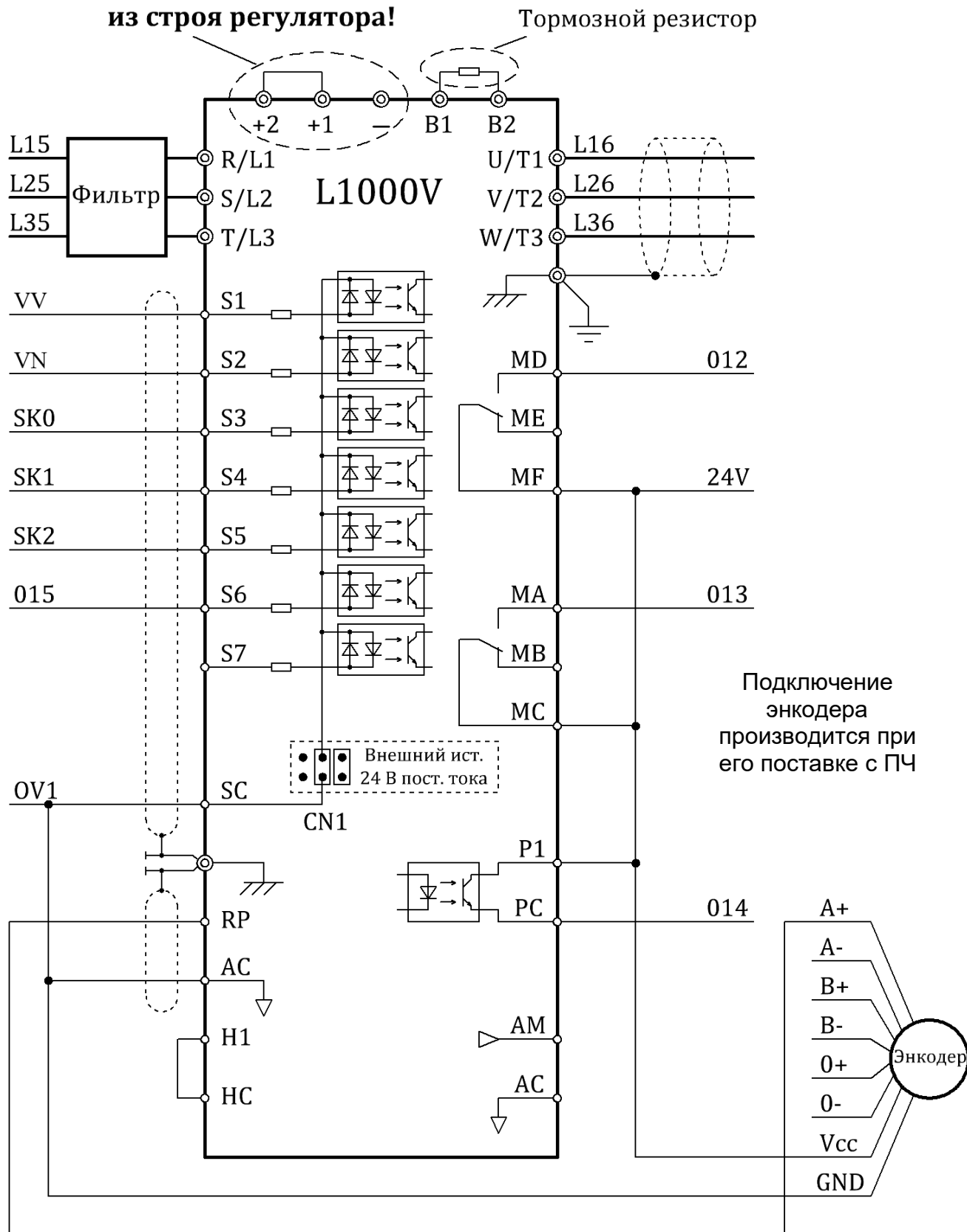


Рисунок 4.3 - Подключение к станции РСУЛ



Не используйте
клеммы "+" и "-".
Приводит к выходу
из строя регулятора!

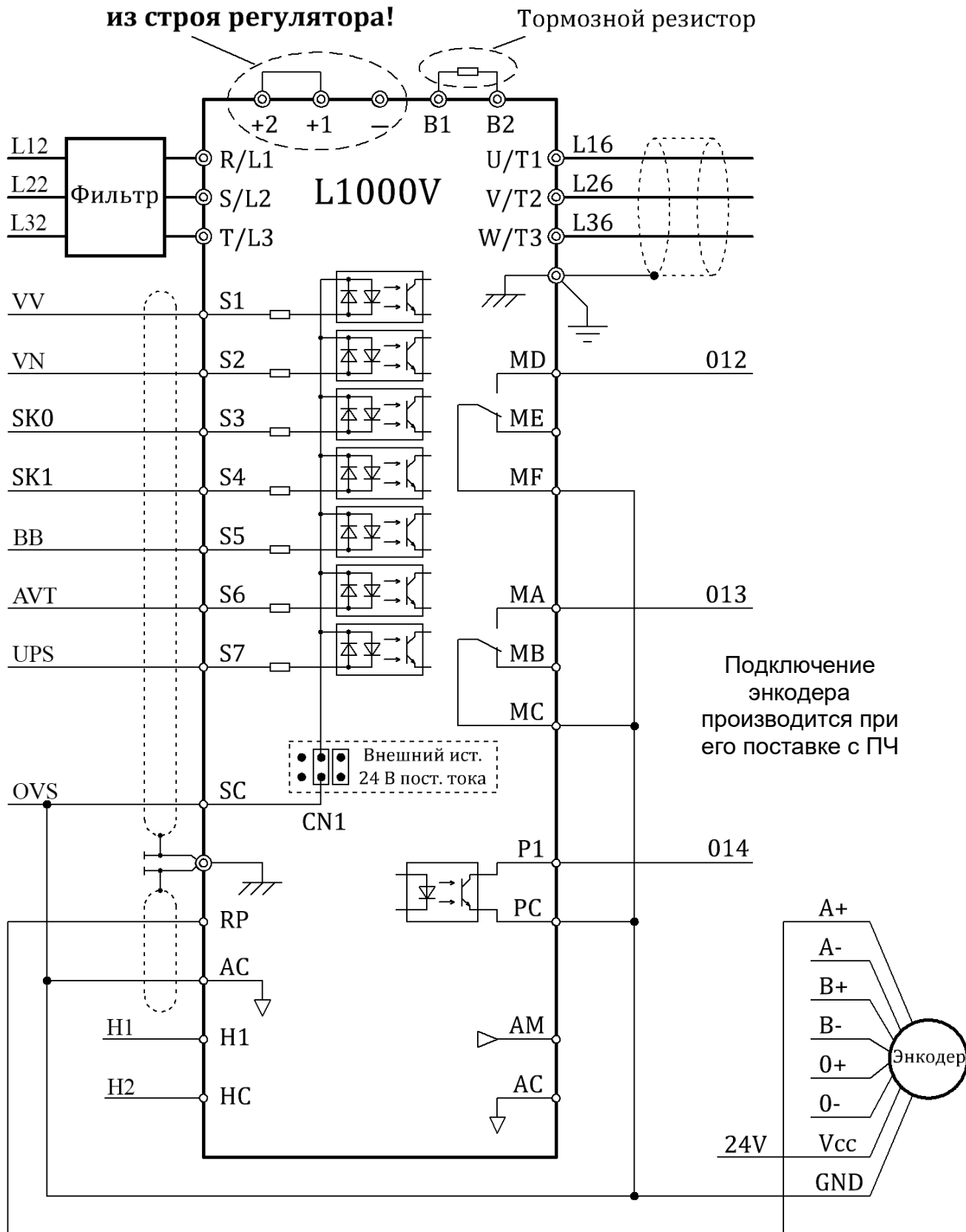


Рисунок 4.4 - Подключение к станции МЛК



Не используйте клеммы "+" и "-".
Приводит к выходу из строя регулятора!

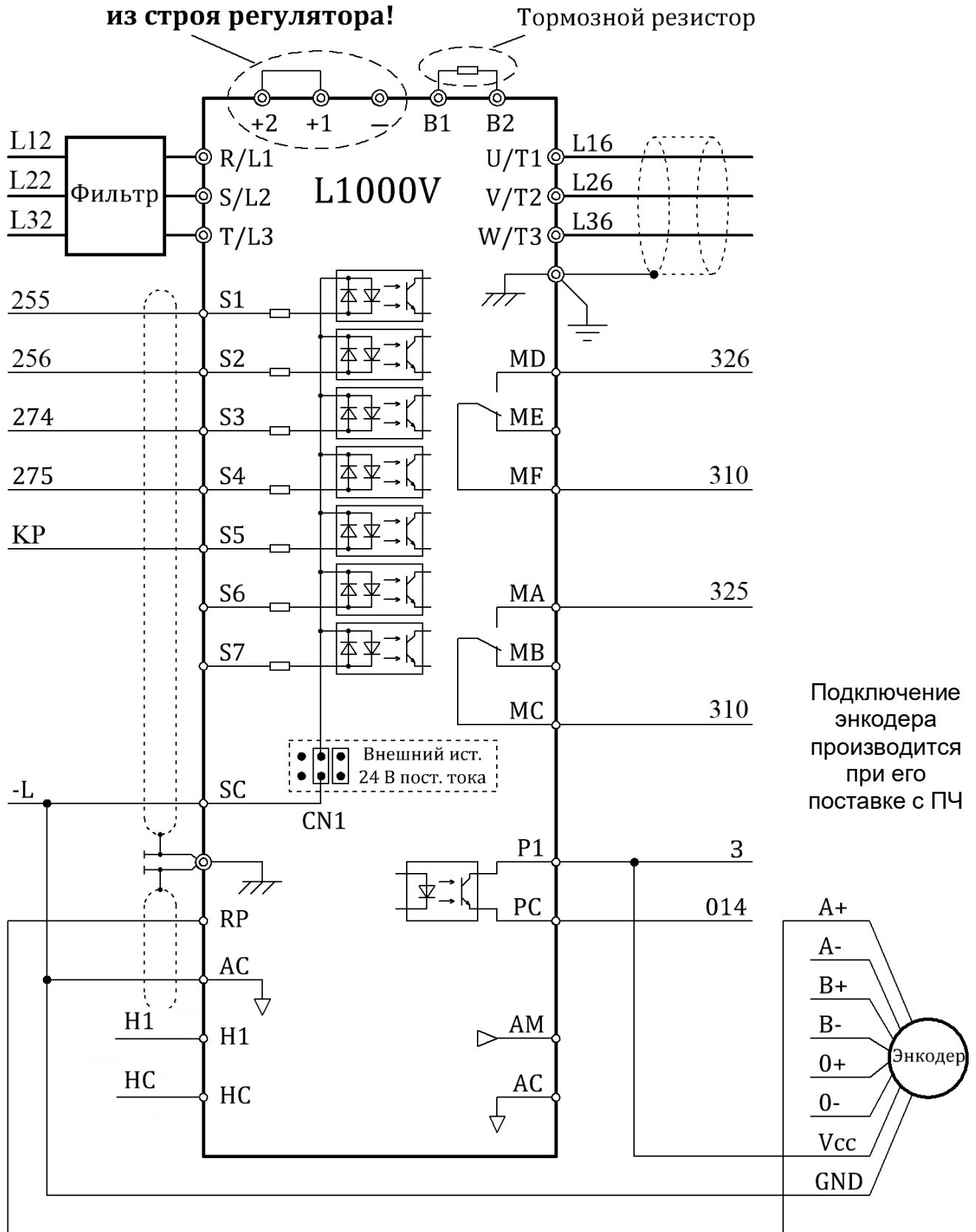


Рисунок 4.5 - Подключение к станции УЛ(груз)

5 Использование панели управления

5.1 Кнопки, дисплеи и индикаторы

Панель управления служит для подачи команд хода Run и остановка Stop, редактирования параметров, отображения данных, включая информацию об ошибках.

Кнопка STOP имеет наивысший приоритет. При нажатии кнопки STOP привод всегда останавливает двигатель, даже если подана команда Вверх/Вниз от любого из внешних источников. На рисунке 5.1 представлен общий вид панели управления.

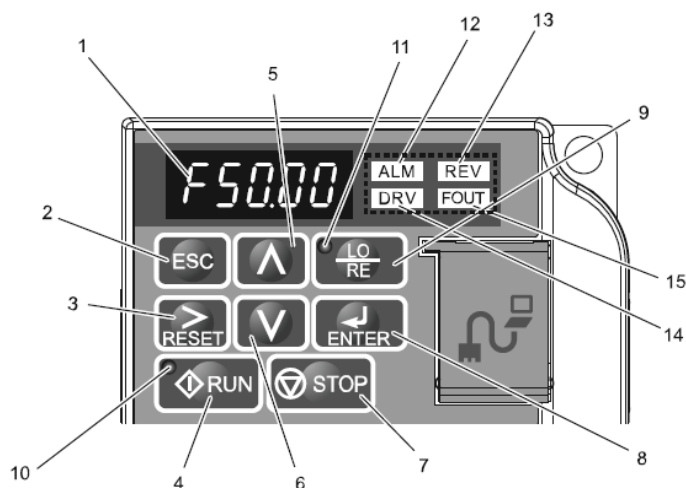


Рисунок 5.1 Кнопки, индикаторы и дисплей панели управления

Таблица 5-1- Функции кнопок, дисплея и индикаторов

№	Дисплей	Наименование	Описание
1		Область дисплея данных	Отображение задания частоты, значений параметров и т.п.
2		Кнопка «ESC»	Возврат к предыдущему экрану. Перемещение курсора на один символ влево. При удержании возврат к экрану задания скорости.
3		Кнопка «RESET»	Перемещение курсора вправо. Сброс ошибки привода
4		Кнопка «RUN»	Запуск привода в режиме управления с местной панели управления (LOCAL)
5		Кнопка «Стрелка Вверх»	Переход к следующему пункту меню, выбор параметров и дискретная установка значений.
6		Кнопка «Стрелка Вниз»	Переход к предыдущему пункту меню, выбор параметров и дискретная установка значений.
7		Кнопка «STOP»	Останов привода.
8		Кнопка «ENTER»	Подтверждение ввода значений параметров. Выбор пункта меню и переход к другому экрану меню.
9		Кнопка «LO/RE»	Переключение привода между режимом управления с местной панели управления (LOCAL) и режимом управления через клеммы управления (REMOTE) для подачи команды хода Run и выбора задания скорости. Индикатор в кнопке горит, когда привод в режиме «LOCAL». По умолчанию функция кнопки LO/RE выключена. Для ее включения используйте параметр O2-01.
10		Индикатор «RUN»	Горит: в режиме хода Run. Мигает: • при останове с замедлением. • при поданной команде хода Run, но нулевом задании частоты. Мигает часто: • При замедлении в режиме быстрого останова. • При замедлении. • При останове посредством блокировки. Выключен: в остановленном состоянии.
12		Индикатор «ALM»	Горит: Когда привод обнаруживает ошибку. Мигает: • В состоянии предупреждения • При обнаружении ошибки панели управления • При наличии ошибки во время автонастройки Выключен: Нормальное состояние(без ошибок и предупреждений)
13		Индикатор «REV»	Горит: Двигатель вращается в обратном направлении Выключен: Двигатель вращается в прямом направлении
14		Индикатор «DRV»	Горит: • Активен режим привода • Автонастройка Выключен: Привод в режиме программирования.
15		Индикатор «FOUT»	Горит: Привод отображает выходную частоту. Выключен: Привод не отображает выходную частоту.

5.2 Структура меню панели управления

В приводе L1000V имеется Режим ПРИВОД, служащий для управления двигателем, и Режим ПРОГРАММИРОВАНИЕ, служащий для редактирования параметров.

Режим ПРИВОД: в режиме Привода пользователь может управлять двигателем, наблюдать за поведением привода с помощью доступных контрольных параметров группы U. В режиме привода невозможно редактирование и изменение параметров.

Режим ПРОГРАММИРОВАНИЕ: В режиме Программирования пользователь может редактировать и просматривать значения параметров, а также выполнять автоматическую настройку. В режиме Программирования команда Вверх/Вниз не действует, пока не будет включен соответствующий параметр.

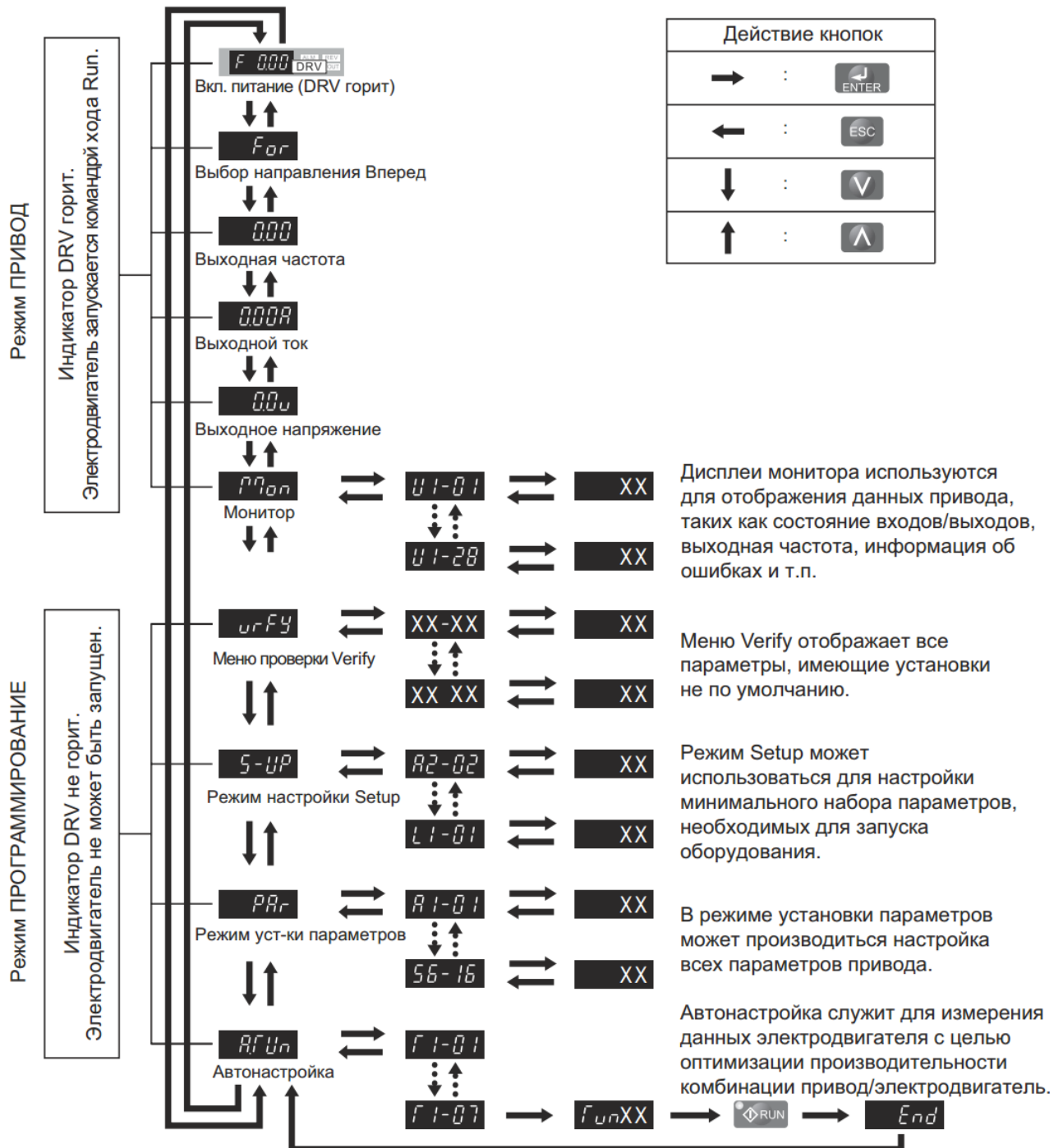


Рисунок 5.2 - Структура меню панели управления

5.3 Изменение установок и значений параметров

Здесь показан пример изменения значения параметра C1-01 (Время разгона 1) с 1.50 секунд (умолч.) на 2.50 секунд.

Шаг	Дисплей результат
1	Включите питание привода. Появится начальный экран.
2	Нажимайте кнопки или , пока не появится экран режима установки параметров.
3	Нажмите кнопку для входа в меню параметров.
4	Нажимая кнопки или выберите группу параметров С.
5	Нажимая кнопки или , выберите значение "01" (мигает).
6	Нажимая кнопки или выберите параметр C1-02.
7	Нажмите кнопку для просмотра текущего значения (1.50 с). Самая левая цифра мигает.
8	Нажав кнопку , выберите желаемую цифру для изменения. В этом случае мигает выбранная "1".
9	Нажимая кнопку , увеличивайте значение выбранной цифры. В этом случае должно быть отображено "002.50".
10	Нажмите кнопку для подтверждения изменения. Если изменение подтверждено, появится надпись «End». Если значение находится вне диапазона, параметр дважды мигнет и вернется к предыдущему значению.
11	Дисплей автоматически возвращается к экрану, показанному в шаге 6. При необходимости повторите шаги с 5 по 10 для изменения других параметров.
12	Для возврата к экрану задания частоты нажмите кнопку необходимое количество раз.

6 Запуск привода

ВНИМАНИЕ! Опасность внезапного движения. Перед подачей питания или пуском привода убедитесь, что цепи пуска/останова, входов/выходов и безопасности правильно подключены и находятся в правильном состоянии. Несоблюдение этих требований может привести к смерти или серьезной травме из-за внезапного движения оборудования.

ВНИМАНИЕ! Опасность возгорания. Не применяйте источник питания с неподходящим напряжением. Это может привести к смерти или серьезной травме в результате пожара. Прежде чем подавать питание, проверьте, соответствует ли номинальное напряжение привода напряжению питающей электросети.

ВНИМАНИЕ! Опасность возгорания. Сильный нагрев плохо затянутых электрических соединений может привести к смерти или серьезной травме в результате пожара.

ВНИМАНИЕ! Опасность возгорания. Не подавайте напряжение электросети переменного тока на выходные клеммы привода, предназначенные для подключения двигателя. Подача сетевого напряжения на выходные клеммы приведет к повреждению привода, что может стать причиной смерти или серьезной травмы в результате пожара.

ВНИМАНИЕ! Опасность внезапного движения. Перед пуском привода обеспечьте отсутствие персонала, закрепите оборудование и проверьте исправность и правильность срабатывания цепей безопасности. Несоблюдение этих требований может привести к смерти или серьезной травме из-за внезапного движения оборудования.

ВНИМАНИЕ! Опасность внезапного движения. Эксплуатация привода с непроверенными аварийными цепями может привести к смерти или серьезной травме. Всегда после подключения цепей аварийного останова проверьте их срабатывание.

ЗАМЕЧАНИЕ: Опасность повреждения оборудования. Соблюдайте правила выполнения подключений. При неправильном чередовании фаз электродвигатель может начать вращаться в обратном направлении.

6.1 Выбор метода управления

После включения питания привода выберите векторный режим управления с разомкнутым контуром согласно таблице ниже

Таблица 6-1 - Методы управления

Тип машины	Метод управления	Установка A1-02
Асинхронный двигатель	Режим вольт-частотного управления V/f	0
	Режим векторного управления с разомкнутым контуром (OLV)	2

При наличии энкодера необходимо дополнительно установить параметры группы H6 в соответствии с таблицей 7.1

6.2 Подготовка к автонастройке

Автонастройка представляет собой алгоритм для измерения электрических параметров двигателя. Функция Автонастройки используется при вводе системы в эксплуатацию и проведении оптимизации работы преобразователя частоты с применяемым двигателем.

ВНИМАНИЕ! Опасность внезапного движения. При выполнении Автонастройки с вращением всегда отсоединяйте двигатель от механической системы (снимите канаты с приводного шкива или отсоедините двигатель от редуктора). Выполнение Автонастройки с вращением с присоединенной механической системой может привести к возникновению опасных ситуаций, травмам персонала и поломке оборудования.

ВНИМАНИЕ! Опасность поражения электрическим током. Не прикасайтесь к двигателю при выполнении Автонастройки. На корпусе двигателя могут присутствовать опасные напряжения. Несоблюдение этих требований может привести к серьезным травмам из-за поражения электрическим током.

ВНИМАНИЕ! Опасность поражения электрическим током. При выполнении Стационарной автонастройки, двигатель не вращается, однако напряжение к нему прикладывается. Не прикасайтесь к двигателю до окончания Автонастройки. Несоблюдение этих требований может привести к смерти или серьезным травмам из-за поражения электрическим током.

ВНИМАНИЕ! Опасность внезапного движения. Удерживающий тормоз должен быть наложен на протяжении всего цикла стационарной Автонастройки. Обеспечьте невозможность срабатывания дискретного выхода привода, управляющего снятием тормоза. Несоблюдение этих требований может привести к серьезным травмам или смерти.

ВНИМАНИЕ! Опасность внезапного движения. Не снимайте механический тормоз во время стационарной Автонастройки. Случайное снятие тормоза может привести к поломке оборудования или травмам персонала. Убедитесь, что multifunctionальные дискретные выходы не вызовут срабатывание цепи управления снятием механического тормоза.

- При выполнении всех типов стационарной автонастройки механический тормоз должен оставаться наложенным.

- При выполнении всех типов автонастройки с вращением тормоз должен быть снят.

- При наличии контактора в цепи двигателя он должен быть замкнут на протяжении всего процесса автонастройки.

- Вход «H1» во время Автонастройки должен быть включен (отсутствует предупреждение Hbb).

- Дискретный вход, запрограммированный на функцию блокировки выхода (H1-□□ = 8/9), должен быть установлен таким образом, чтобы привод не был в состоянии блокировки выхода.

- Убедитесь, что двигатель механически закреплен.

- Для отмены Автонастройки нажмите кнопку «STOP» на панели управления.

- Для выполнения Автонастройки пользователю необходимо ввести в параметры данные, указанные на табличке двигателя или в сертификате его испытаний. Убедитесь до выполнения автонастройки привода, что эти данные имеются.

- Для получения наилучших результатов напряжение питания привода должно быть больше номинального напряжения двигателя.

ПРИМ.: Использование двигателя с основным напряжением на 20 В (40 В для моделей класса 400 В) ниже входного напряжения питания позволяет добиться более высоких рабочих характеристик привода. Это особенно важно учитывать, если рабочая частота вращения

двигателя превышает 90% от основной скорости и при этом необходима высокая точность регулирования момента.

ОПАСНО! Опасность внезапного движения. Во время автонастройки привод может неожиданно начать работу и стать причиной тяжкого увечья или смерти человека.

- Перед началом автонастройки убедитесь в отсутствии людей в зоне работы двигателя и присоединенных к нему механизмов.

- Надежно закрепите крышки, муфты, шпонки вала и нагрузку, прежде чем подавать питание на привод.

Привод оснащен двумя режимами автонастройки асинхронных двигателей. Типы автонастройки различаются в зависимости от режима управления и других рабочих условий.

Таблица 6-2- **Типы Автонастройки**

Тип	Установка	Требования и особенности	Режим управления	
			V/f (0)	OLV
Автонастройка с вращением.	T1-01=0	<ul style="list-style-type: none"> • При выполнении измеряются параметры двигателя, необходимые для оптимальной работы системы. • Двигатель должен вращаться свободно т.е. должен быть отсоединен от механической системы лифта. 	Нет	Да
Стационарная Автонастройка для определения межфазного сопротивления	T1-01=2	<ul style="list-style-type: none"> • При выполнении измеряется только межфазное сопротивление двигателя. • Выполняется, если двигатель не может быть отсоединен от механической системы лифта. 	Да	Да

6.3 Выполнение автонастройки

Для систем УЛ, РСУЛ, УКЛ:

1. Отключить питание устройства управления.
2. Выбор типа автонастройки.

Автонастройка с вращением является обязательной для достижения оптимальной работы электродвигателя в составе регулятора скорости. Для выполнения автонастройки с вращением необходимо отсоединить электродвигатель от механической системы лифта.

Для этого необходимо отсоединить двигатель от редуктора лебёдки, отвести его в сторону и зафиксировать, не нарушая правил ТБ и ОТ (не отсоединяя клеммы U V W для сохранения связи между приводом и двигателем).

При отсутствии технической возможности выполнить автонастройку с вращением оставить двигатель соединенным с механической системой лифта.

3. Изъять из розеток реле K1, K4, K9 (K1, K3, K4 для грузового лифта с УЛ) и вставить их в розетки B-XS, H-XS, M-XS соответственно. (При отсутствии розетки реле MX-S необходимо только изъять реле K1 из её розетки и обеспечить электрический контакт через пускатель главного привода).

4. Отключить разъемы платы ПУ-3(ПУ-5) (только для системы управления УЛ и при наличии розетки реле MX-S).

5. Для корректной работы монтажного режима и процедуры автонастройки необходимо наличие напряжения 110В на клеммах цепи безопасности «64» («212»).

6. Включить питание устройства управления.

7. Установить параметры A1-02 = "2", H2-01 = "120", H1-05 = "F" и установить следующие параметры в соответствии с табличкой электродвигателя:

E2-01 – Номинальный ток, А


E2-02 – Номинальное скольжение $E2-02 = f - (n \cdot p) / 120$ (f = номинальная частота (Гц); n – номинальная скорость электродвигателя (об/мин); p – число полюсов электродвигателя)

E2-03 – До 60% от номинального тока, А



E2-04 – Число полюсов

E2-11 – Номинальная мощность, кВт.

S2-01 – Номинальная скорость, об/мин.

8. Используя панель управления открыть меню Автонастройки . Для начала установки параметров нажать кнопку «Enter» В появившемся меню настройки параметров установить параметр T1-01 в соответствии с типом автонастройки, выбранным в п.2:

- T1-01 = "0" – автонастройка с вращением (двигатель должен свободно вращаться)
- T1-01 = "2" – стационарная автонастройка.

9. Ввести значения параметров T1-02 – T1-07 согласно таблице 6.3. После ввода данных с таблички двигателя, нажимая кнопки «Вверх/Вниз», выбрать меню  для подтверждения введенных данных. Для запуска Автонастройки нажать кнопку «Run». При автонастройке с вращением привод в течение 1 минуты подает ток в двигатель, а затем начинает вращать вал двигателя. Автонастройка завершается приблизительно через одну или две минуты (стационарная автонастройка завершается быстрее), при отсутствии ошибок, и на экране отобразится .

В случае явного отклонения результатов автонастройки от нормы или нажатия кнопки «STOP» процесс автонастройки прерывается и на панели управления отображается код ошибки.

10. Установить параметр H2-01 = "51", H1-05 = "см. таблицу с.21"
11. Отключить питание устройства управления.
12. Установить реле K1, K4, K9 (K1, K3, K4 для грузового лифта с УЛ) на прежние места (восстановить подключение пускателя главного привода при необходимости)
13. Подключить разъемы платы ПУ-3(ПУ-5) (только для системы управления УЛ и при наличии розетки реле MX-S)
14. Подсоединить электродвигатель к механической системе лифта (при необходимости).

Для системы МЛК:

1. Отключить питание устройства управления.
2. Выбор типа автонастройки.


Автонастройка с вращением является обязательной для достижения оптимальной работы электродвигателя в составе регулятора скорости. Для выполнения автонастройки с вращением необходимо отсоединить электродвигатель от механической системы лифта.

Для этого необходимо отсоединить двигатель от редуктора лебёдки, отвести его в сторону и зафиксировать, не нарушая правил ТБ и ОТ (не отсоединяя клеммы U V W для сохранения связи между приводом и двигателем).



При отсутствии технической возможности выполнить автонастройку с вращением оставить двигатель соединенным с механической системой лифта.

3. Включить питание устройства управления.
4. В меню «Сервис» центрального контроллера включить режим «Адаптация двигателя».
5. Установить параметр A1-02 = "2" и установить следующие параметры в соответствии с табличкой электродвигателя:

- E2-01 – Номинальный ток, А
- E2-02 – Номинальное скольжение $E2-02 = f - (n \cdot p) / 120$ (f = номинальная частота (Гц); n – номинальная скорость электродвигателя (об/мин); p – число полюсов электродвигателя)
- E2-03 – До 60% от номинального тока, А
- E2-04 – Число полюсов
- E2-11 – Номинальная мощность, кВт.
- S2-01 – Номинальная скорость, об/мин.

6. Используя панель управления открыть меню Автонастройки . Для начала установки параметров нажать кнопку «Enter» В появившемся меню настройки параметров установить параметр T1-01 в соответствии с типом автонастройки, выбранным в п.2:

- T1-01 = "0" – автонастройка с вращением (двигатель должен свободно вращаться)
- T1-01 = "2" – стационарная автонастройка.

7. Ввести значения параметров T1-02 – T1-07 согласно таблице 6.3. После ввода данных с таблички двигателя, нажимая кнопки «Вверх/Вниз», выбрать меню  для подтверждения введенных данных. Для запуска Автонастройки нажать кнопку «Run». При автонастройке с вращением привод в течение 1 минуты подает ток в двигатель, а затем начинает вращать вал двигателя. Автонастройка завершается приблизительно через одну или две минуты (стационарная автонастройка завершается быстрее), при отсутствии ошибок, и на экране отобразится .

В случае явного отклонения результатов автонастройки от нормы или нажатия кнопки «STOP» процесс автонастройки прерывается и на панели управления отображается код ошибки.

8. В меню «Сервис» центрального контроллера отключить режим «Адаптация двигателя».
9. Отключить питание устройства управления.
10. Подсоединить электродвигатель к механической системе лифта (при необходимости).

Таблица 6-3- Данные автонастройки

Входное значение	Входной параметр	Ед	Тип настройки (Т1-01)	
			0 С вращением	2 Стационарная
Ном. мощность двигателя	T1 – 02	кВт	Да	Да
Ном. напряжение двигателя	T1 – 03	В	Да	Нет
Ном. ток двигателя	T1 – 04	А	Да	Да
Ном. частота двигателя	T1 – 05	Гц	Да	Нет
Кол-во полюсов двигателя (4 – для двиг. со скоростью 1500 об/мин 6 – для двиг. со скоростью 1000 об/мин)	T1 – 06	-	Да	Нет
Ном. скорость двигателя	T1 – 07	об/мин	Да	Нет

7 Описание основных параметров

В этой таблице 7.1 перечислены наиболее важные параметры, и установки для лифта. Полный список параметров приведен в руководстве по эксплуатации

Таблица 7.1- Описание основных параметров

№	Наименование	Описание	Установка	Для лифта
A1 Инициализация параметров				
A1-02	Выбор способа управления	0: Вольт-частотное V/f управление 2: Векторное управление с разомкнутым контуром	Умолч.: 0 Мин: 0 Макс: 2	2
A1-03	Инициализация (сброс) параметров	установка 2220: 2-проводная инициализация (сброс к заводским установкам)	Установить при необходимости возврата к заводским параметрам	
b1 Выбор режима управления				
b1-02	Выбор источника команды Вверх/Вниз.	0: Панель управления. 1: Клеммы дискретных входов.	Умолч.: 1. Мин: 0. Макс: 1.	1
b1-03	Выбор метода остановки	0: остановка с заданным темпом замедления 1: станковка свободным выбегом	Умолч.: 1. Мин: 0. Макс: 1.	0
b1-08	Действие команды Вверх/Вниз в режиме программирования.	0: Команда Вверх/Вниз в режиме программирования не воспринимается. 1: Команда Вверх/Вниз в режиме программирования действует. 2: Запрещение ввода команды в режиме программирования во время работы.	Умолч.: 1. Мин: 0. Макс: 2.	1
b1-14	Выбор порядка чередования фаз.	0: U-V-W. 1: U-W-V.	Умолч.: 0. Мин: 0. Макс: 1.	0
C1 Время разгона/торможения				
<i>Значения времени разгона/торможения указаны ориентировочно и изменяются в зависимости от номинальной скорости лифта см. п.8.3</i>				
C1-01	Время разгона 1.	Устанавливает время разгона от 0 до макс. скорости.	Умолч.: 1.50 с Мин: 0.00 с Макс: 600.00	2.5
C1-02	Время торможения 1.	Устанавливает время торможения с макс. скорости до 0.		2.0
C1-07	Время разгона 4.	Устанавливает время разгона от 0 до макс. скорости.		4.0
C1-08	Время торможения 4	Устанавливает время торможения с макс. скорости до 0.		2.0

C1-09	Время быстрой остановки.	Задаёт время для функции быстрой остановки.	Умолч.: 1.50 с Мин: 0.00 с Макс: 600.00 с	1.0
C1-10	Единицы измерения времени разгона/торможения.	0: 0,01 с (от 0,00 до 600,00 с). 1: 0,1 с (от 0,0 до 6000,0 с).	Умолч.: 0 Мин: 0 Макс: 1	0
C1-11	Скорость переключения разгона/торможения.	Задаёт пороговую скорость для переключения времени разгона/торможения.	Умолч.: 0.0 Гц Мин: 0.0Гц Макс: 50 Гц	5.0
C1-15	Время торможения для ревизии	Устанавливает время торможения со скорости ревизии до 0.	Умолч.: 0.00 с Мин: 0.00 с Макс: 2.00 с	1.0
C2 Установки рывка				
C2-01	S-образность в начале разгона.	<p>Команда Вверх/Вниз Выходная скорость</p> <p>ВКЛ ВЫКЛ</p> <p>C2-01 C2-02 C2-03 C2-04 C2-05</p> <p>Время</p>	Умолч.:0.50 с. Мин: 0.00 с. Макс: 10.00 с.	0.5
C2-02	S-образность в конце разгона.		0.8	
C2-03	S-образность в начале торможения.		0.8	
C2-04	S-образность в конце торможения.		0.8	
C2-05	S-образность ниже скорости выравнивания.		0.5	
C3 Компенсация скольжения				
C3-01	Коэффициент усиления для компенсации скольжения.	Задаёт коэффициент усиления для функции компенсации скольжения двигателя.	Умолч.: 1.0. Мин: 0.0. Макс: 2.5.	1.0
C3-02	Время первичной задержки компенсации скольжения.	Служит для регулировки времени задержки функции компенсации скольжения.	Умолч.:2000мс. Мин: 0 мс. Макс:10000 мс.	200
C3-03	Предел компенсации скольжения.	Задаёт верхний предел для функции компенсации скольжения в процентах от ном. скольжения двигателя (E2-02).	Умолч.: 200%. Мин: 0%. Макс: 250%.	250
C3-04	Выбор компенсации скольжения в режиме регенерации.	0: Выключена. 1: Включена (6 Гц и выше). 2: Включена (компенсация действует по возможности все время.).	Умолч.: 0. Мин: 0. Макс: 2.	1
C3-05	Выбор режима ограничения выходного напряжения.	0: Выключен. 1: Включен. Автоматически снижает магнитный поток двигателя при достижении насыщения выходного напряжения.	Умолч.: 0. Мин: 0. Макс: 1.	0
C4 Компенсация момента вращения				
C4-01	Коэффициент усиления для компенсации момента.	Задаёт коэффициент усиления для функции автоматического поднятия вращающего момента (напряжения) и позволяет производить лучший пусковой момент.	Мин: 0.00. Макс: 2.50.	1.00
C4-02	Время первичной задержки компенсации момента.	Устанавливает время фильтра для функции компенсации вращающего момента.	Мин: 0 мс. Макс: 60000 мс.	20
C4-03	Компенсация вращающего момента при пуске в прямом направлении.	Задаёт величину компенсации момента вращения при пуске в прямом направлении в процентах от момента двигателя.	Умолч.: 0.0%. Мин: 0.0%. Макс: 200.0%.	0.0
C4-04	Компенсация вращающего момента при пуске в обратном направлении.	Задаёт величину компенсации момента вращения при пуске в обратном направлении в процентах от момента двигателя.	Умолч.: 0.0% Мин: -200.0% Макс: 0.0%	0.0

C4-05	Постоянная времени для компенсации момента.	Задаёт постоянную времени для компенсации вращающего момента при пуске в прямом и обратном направлении (C4-03 и C4-04).	Умолч.: 10 мс. Мин: 0 мс. Макс: 200 мс.	10
C5 Установка контура управления скоростью				
<i>При наличии энкодера установить значения указанные в скобках</i>				
C5-01	Коэффициент передачи П-звена.	Устанавливает коэффициент передачи П-звена 1 контура управления скоростью.	Мин: 0.00. Макс: 300.00.	30 (0)*
C5-02	Время интегрирования.	Устанавливает время интегрирования 1 контура управления скоростью.	Мин: 0.000 с. Макс: 10.000 с.	0.2 (2)*
C5-03	Коэффициент передачи П-звена при разгоне.	Устанавливает коэффициент передачи П-звена 2 контура управления скоростью.	Мин: 0.00. Макс: 300.00.	20 (0)*
C5-04	Время интегрирования при разгоне.	Устанавливает время интегрирования 2 контура управления скоростью.	Мин: 0.000 с. Макс: 10.000с.	0.05 (2)*
C5-07	Скорость переключения коэффициента передачи контура скорости.	Задаёт пороговую частоту переключения значений коэффициента передачи П-звена 1 или 2 и времени интегрирования 1 или 2.	Мин: 0.0%. Макс: 100.0%.	5.0
C5-13	Коэффициент передачи П-звена при торможении.	Устанавливает коэффициент передачи П-звена 3 контура управления скоростью.	Мин: 0.00. Макс: 300.00.	40 (0)*
C5-14	Время интегрирования при торможении.	Устанавливает время интегрирования 3 контура управления скоростью.	Мин: 0.000 с. Макс: 10.000 с.	0.5 (2)*
C6 Несущая частота				
C6-02	Несущая частота	Устанавливает несущую частоту. 1: 2.0 кГц; 2: 5.0 кГц; 3: 8.0 кГц; 4: 10.0 кГц; 5: 12.5 кГц; 6: 15.0 кГц.	Умолч.: 3. Мин: 1. Макс: 6.	2
d1 Задание скорости				
<i>Значения скоростей реверсии и выравнивания поэтажного разъезда указаны ориентировочно и изменяются в зависимости от номинальной скорости лифта</i>				
d1-18	Режим выбора задания скорости.	Устанавливает приоритет входов задания скорости. 0: Использовать многоступ. выбор заданий (с d1-01 по d1-08). 1: Приоритет имеет задание высокой скорости (d1-19 – d1-23, d1-26). 2: Приоритет имеет задание скорости выравнивания (с d1-19 по d1-23, d1-26).	Умолч.: 1. Мин: 0. Макс: 2.	0
d1-01	Задание скорости 1. (нулевая скорость: УЛ, РСУЛ, УКЛ; скорость выравнивания: МЛК)	Устанавливает задание скорости для привода при d1-18 = 0. Единицы измерения определяются параметром o1-03.	Умолч.: 0.00Гц Мин: 0.00 Гц. Макс: 120.00Гц.	0.4 (4.0 МЛК)
d1-02	Задание скорости 2. (скорость выравн.: УЛ, РСУЛ, УКЛ; скорость реверсии: МЛК; малая скорость: УЛГруз)			4 (10 МЛК)
d1-03	Задание скорости 3. (скорость реверсии: УЛ, РСУЛ, УКЛ; поэтаж. скорость: МЛК; большая скорость: УЛГруз)			10 (30 МЛК; 50 УЛГруз)
d1-04	Задание скорости 4. (ном. скорость: УЛ, УКЛ; поэтаж. скор.: РСУЛ; межэтаж. скор.: МЛК)			50 (0 УЛГруз)
d1-05	Задание скорости 5. (межэтаж. скор.: РСУЛ)			50.0

d1-25	Скорость операции эвакуации	Устанавливает задание скорости для режима эвакуации.	Умолч.: 5.00 Гц Мин: 0.00 Гц Макс: 15.00 Гц	10
d1-28	Уровень обнаружения скорости выравнивания	Используется, когда d1-18 = 0. Если задание скорости выбрано ниже d1-28, то привод использует в качестве задания скорость выравнивания.	Умолч.: 0.00 Гц Мин: 0.00 Гц Макс: 120.00 Гц	5
d1-29	Уровень обнаружения скорости ревизии	Используется, когда d1-18 = 0. Если задание скорости выбрано выше d1-28, но меньше или равно d1-29, то привод использует в качестве задания скорость ревизии.		10
E1 V/f-характеристика				
E1-01	Установка входного напряжения.	Устанавливает вх. напряжение инвертора и соответствует номинальному напряжению источника питания переменного тока. Этот параметр в определенной степени регулирует уровни защитных характеристик двигателя (превышение допустимого уровня напряжения, предупреждение о потере напряжения питания и так далее).	Умолч.: 200 В. Мин: 155 В. Макс: 255 В.	380
E1-04	Максимальная выходная частота.	Максимальная выходная частота.	Умолч.: A1-02 Мин: 10.0 Гц Макс: 120.0 Гц	60
E2 Параметры двигателя				
E2-01	Номинальный ток двигателя.	Ток при полной нагрузке, указанный в табличке двигателя. Устанавливается автоматически при автонастройке.	Мин: 10% Макс: 200%.	
E2-02	Номинальное скольжение двигателя.	Устанавливает номинальное скольжение двигателя. Устанавливается автоматически при автонастройке.	Мин: 0.00 Гц. Макс: 20.00 Гц.	
E2-03	Ток холостого хода двигателя.	Устанавливает ток холостого хода двигателя.	Мин.: 0 Макс.: E2-01	
E2-04	Количество полюсов двигателя.	Устанавливает количество полюсов двигателя.	Мин: 2. Макс: 48.	
E2-11	Номинальная мощность двигателя.	Устанавливает ном. мощность двигателя в кВт (1 ЛС = 0.746 кВт). Устанавливается автоматически при автонастройке.	Мин: 0.0 кВт. Макс: 650.0 кВт.	
H1 Многофункциональные дискретные входы				
H1-03	Выбор функции входа S3.	Назначают функции многофункциональным дискретным входам. Значения установок: 3-Команда ступенчатого переключения скорости 1. 4-Команда ступенчатого переключения скорости 2. 5- Команда ступенчатого переключения скорости 3. 9- Разомкнут: нет напряжения на выходе привода. Безопасное отключение. 14- Сброс ошибки. 55-Режим эвакуации. Замкнут: Активен режим эвакуации. 56 – Контроль включения выходного контактора F- Не использ.	Мин: 3. Макс: 79.	3
H1-04	Выбор функции входа S4.		Мин: 3. Макс: 79.	4
H1-05	Выбор функции входа S5.		Мин: 3 Макс: 79.	F (5 РСУЛ; 8 МЛК; 14 УКЛ; 56 УЛГРУ)
H1-06	Выбор функции входа S6.		Мин: 3. Макс: 79.	55 (9 РСУЛ; F УКЛ; 15 МЛК)
H1-07	Выбор функции входа S7.		Мин: 3. Макс: 79.	F (55 МЛК)

H2 Многофункциональные дискретные выходы				
H2-01	Выбор функций для клемм MA MB-MC (реле).	6- Привод готов (Замкнут: Включение питания завершено и привод готов к приему команды Вверх/Вниз.).	Умолч.: Е. Мин: 0. Макс: 158.	51
H2-02	Выбор функций для клемм P1-PC (оптрон).	50- Управление тормозом (Замкнут: Тормоз снят, Разомкнут: Тормоз наложен).	Умолч.: 6. Мин: 0. Макс: 158.	6
H2-03	Выбор функций для клемм MD ME-MF (реле).	51 – Управление выходным контактором (Замкнут: контактор замкнут. Разомкнут: контактор разомкнут)	Умолч.: 50. Мин: 0. Макс: 158.	50
H6 Вход импульсной последовательности				
H6-01	Выбор функции для клеммы RP	Выбирает функцию для клеммы импульсного входа RP. 3: Одноканальная обратная связь PG F: Не используется	Умолч.: F Мин: 3 Макс: F	F (3 при нал. энкодера)
H6-05	Постоянная времени фильтра входа импульсной последовательности	Задержка применения фильтра	Умолч.: 0.1 Мин: 0 Макс: 2	0
H6-08	Минимальная частота входа импульсной последовательности		Умолч.: 0.5 Мин: 0.1 Макс: 1000	0.1
H6-09	Количество импульсов энкодера PG	Устанавливает количество импульсов на оборот энкодера, используемого для обратной связи.	Умолч.: 1024 Мин: 500 Макс: 10000	1024
L5 Перезапуск после ошибки				
L5-01	Количество попыток перезапуска	Определяет количество попыток автоматического перезапуска после ошибки	Умолч.: 2 Мин: 0 Макс: 10	0
L5-06	Перезапуск при ошибке Uv1	Определяет тип перезапуска при ошибке Uv1 0: в соответствии с L5-01 1: число попыток перезапуска не ограничено	Умолч.: 0 Мин: 0 Макс: 1	1
L7 Ограничение момента вращения				
L7-01	Предельный вращающий момент в прямом направлении.	<p>Задаёт предельное значение вращающего момента в процентах от номинального вращающего момента двигателя. Может быть сконфигурировано четыре отдельных квадранта.</p>	Умолч.: 200%. Мин: 0%. Макс: 300%.	300
L7-02	Предельный вращающий момент в обратном направлении.		Умолч.: 200%. Мин: 0%. Макс: 300%.	300
L7-03	Предельный вращающий момент в прямом направлении в генераторном режиме.		Умолч.: 200%. Мин: 0%. Макс: 300%.	300
L7-04	Предельный вращающий момент в обратном направлении в генераторном режиме.		Умолч.: 200%. Мин: 0%. Макс: 300%.	300
L7-06	Постоянная времени интегрирования для ограничения вращающего момента.	Задаёт постоянную времени интегрирования для ограничения вращающего момента.	Умолч.: 200 мс. Мин: 0 мс. Макс: 10000 мс.	200
L7-07	Выбор типа управления для ограничения вращающего момента во время разгона и торможения.	Выбирает режим ограничения момента при разгоне/торможении. 0: Пропорциональное управление. 1: Интегральное управление.	Умолч.: 0. Мин: 0. Макс: 1	1

L8 Защита привода				
L8-02	Уровень предупреждения о перегреве.	Предупреждение о перегреве отображается, когда температура радиатора превышает уровень L8-02.	Мин: 50°C. Макс: 130°C.	80
L8-03	Выбор режима работы после предварительного предупреждения о перегреве.	0: Линейное торможение до остановки. Сигнализируется состояние ошибки. 1: Торможение по инерции. Сигнализируется состояние ошибки. 2: Быстрый останов. Торможение до полной остановки за время торможения в С1-09. Сигнализируется состояние ошибки. 3: Продолжение работы. Выдается предупреждение. 4: Двигатель продолжает вращаться с пониженной скоростью, заданной в L8-19.	Умолч.: 3. Мин: 0. Макс: 4.	3
L8-05	Выбор защиты от пропадания фазы на входе.	Служит для выбора обнаружения потери фазы входного тока, асимметрии напряжений источника электропитания или разрушения электролитического конденсатора силовой цепи. 0: Выключено. 1: Включено.	Мин: 0. Макс: 1	1
L8-07	Выбор защиты от пропадания фазы на выходе.	0: Выключено. 1: Включено (срабатывает при пропадании одной фазы). 2: Включено (срабатывает при пропадании двух фаз). 3. Включено	Умолч.: 1. Мин: 0. Макс: 3.	3
L8-09	Выбор обнаружения замыкания на землю на выходе.	0: Выключено. 1: Включено.	Мин: 0. Макс: 1.	1
L8-10	Выбор режима работы вентилятора охлаждения радиатора.	0: Только в режиме хода. Вентилятор работает только в режиме хода, а также в течение L8-11 секунд после остановки. 1: Вентилятор всегда включен. Охлаждающий вентилятор работает все время, пока на привод подано питание.	Умолч.: 0. Мин: 0. Макс: 1.	0
L8-11	Время задержки выключения вентилятора охлаждения радиатора.	Задаёт время задержки выключения охлаждающего вентилятора после снятия команды Вверх/Вниз, когда L8-10 = 0.	Умолч.: 60 с. Мин: 0 с. Макс: 300 с.	60
L8-12	Температура окружающей среды.	Введите температуру окружающей среды. Это значение служит для регулировки уровня обнаружения oL2.	Умолч.: 40°C. Мин: -10°C. Макс: 50°C	45
L8-18	Выбор программного ограничения тока	0: Выключено. 1: Включено.	Умолч.: 1 Мин: 0 Макс: 1	1
L8-43	Время обнаружения обрыва выходной фазы	Этот параметр устанавливает интервал времени присутствия состояния обрыва выходной фазы до появления ошибки.	Умолч.: 0.5 Мин: 0.0 Макс: 2.0	0.1
L8-88	Режим работы функции безопасного отключения	0: Сигнала готовности нет 1: Сигнал готовности есть	Умолч.: 1 Мин: 0 Макс: 1	1
n2 Настройка контура обратной связи по скорости (AFR)				
n2-01	Коэффициент передачи контура стабилизации скорости (AFR).	Устанавливает коэффициент передачи внутреннего контура обратной связи по скорости автоматического регулятора частоты (AFR). Если наблюдается перерегулирование, необходимо увеличить установленное значение. Если скорость реакции слишком мала, необходимо уменьшить установленное значение.	Умолч.: 1.00. Мин: 0.00. Макс: 10.00.	1.5
n2-02	Постоянная времени 1 контура стабилизации скорости (AFR).	Устанавливает постоянную времени для контура обратной связи по скорости (AFR).	Умолч.: 50 мс. Мин: 0 мс. Макс: 2000мс.	50

n2-03	Постоянная времени 2 контура стабилизации скорости (AFR).	Устанавливает постоянную времени для контура AFR, которая должна использоваться во время поиска скорости и в генераторном режиме.	Умолч.: 750 мс. Мин: 0 мс. Макс: 2000мс.	750
S1 Цикл торможения				
S1-01	Уровень нулевой скорости при останове.	Определяет скорость, при которой начинается торможение постоянным током (блокировка в позиции) при замедлении привода до останова (b1-03 = 0). Устанавливается в процентах максимальной выходной частоты (E1-04).	Мин: 0.000%. Макс: 9.999%.	0.4
S1-02	Уровень тока торможения постоянным током при пуске.	Определяет уровень тока для торможения постоянным током при пуске. Устанавливается в процентах номинального тока привода.	Умолч.: 50%. Мин: 0%. Макс: 75%.	MAX
S1-03	Уровень тока торможения постоянным током при останове.	Определяет уровень тока для торможения постоянным током при останове. Устанавливается в процентах номинального тока привода.	Умолч.: 50%. Мин: 0%. Макс: 75%	MAX
S1-04	Время торможения постоянным током при пуске	Этот параметр определяет, как долго привод должен выполнять торможение постоянным током при пуске. Установка 0.00 выключает S1-04.	Умолч.: 0.40с. Мин: 0.00 с. Макс: 10.00 с.	0.8
S1-05	Время торможения постоянным током при останове	Этот параметр определяет, как долго привод должен выполнять торможение постоянным током при останове. Установка 0.00 выключает параметр S1-05.	Умолч.:0.60 с. Мин:0.00 с. Макс: 10.00 с.	0,6
S1-06	Время задержки снятия тормоза.	Определяет время, которое должно пройти с момента подачи команды Вверх/Вниз до момента срабатывания выхода, запрограммированного на управление тормозом (H2- = 50).	Умолч.: 0.20 с. Мин: 0.00 с. Макс: 10.00 с.	0,3
S1-07	Время задержки наложения тормоза.	Этот параметр определяет время, которое должно пройти с момента достижения нулевой скорости (S1-01) до момента срабатывания выхода, запрограммированного на управление тормозом (H2- = 50).	Умолч.: 0.10с. Мин: 0.00 с. Макс: [S1-05].	0,3
S2 Компенсация скольжения для лифтовых применений				
S2-01	Номинальная скорость двигателя	Устанавливается номинальная скорость двигателя	Умолч.:1380об /мин Мин: 300 об/мин. Макс:1800 об/мин	Обороты двигателя.
S2-02	Коэффициент компенсации скольжения в режиме двигателя.	Для улучшения точности выравнивания возможна отдельная установка компенсации скольжения для скорости выравнивания в двигательном и генераторном режимах.	Умолч.: 0.7. Мин: 0.0. Макс: 5.0.	0,7
S2-03	Коэффициент компенсации скольжения в режиме регенерации.		Умолч.: 1.0. Мин: 0.0. Макс: 5.0.	1.0
S2-05	Задержка обнаружения вращающего момента для компенсации скольжения.	Устанавливает время задержки перед обнаружением вращающего момента для компенсации скольжения.	Умолч.:1000м с. Мин: 0 мс. Макс: 10000 мс.	1000
S2-06	Постоянная времени фильтра обнаружения вращающего момента для компенсации скольжения.	Устанавливает постоянную времени фильтра, используемую для расчета величины компенсации скольжения.	Умолч.: 500 мс. Мин: 0 мс. Макс: 2000 мс.	500

S4 Режим эвакуации				
S4-01	Функция поиска легкой нагрузки	0: Выключено. 1: Включено.	Умолч.: 0. Мин: 0. Макс: 1.	0
S4-05	Ограничение момента в режиме эвакуации.	Устанавливается ограничение вращающего момента при работе в режиме эвакуации.	Умолч.: 100%. Мин: 0%. Макс: 300%.	100
S6 Обнаружение ошибки				
S6-01	Настройка обнаружения и сброса ошибки включения контактора Двигателя (SE1).	0: Ошибка обнаруживается при останове и должна быть сброшена вручную 1: Ошибка обнаруживается при останове и может сбрасываться автоматически 2: Ошибка SE1 не отслеживается	Умолч.: 0. Мин: 0. Макс: 2.	0
S6-02	Задержка обнаружения ошибки пускового тока (SE2).	Устанавливает задержку на обнаружение ошибки SE2.	Умолч.: 200мс. Мин: 0 мс. Макс: 1000 мс.	800
S6-04	Задержка обнаружения ошибки выходного тока (SE3).	Устанавливает задержку на обнаружение ошибки SE3.	Умолч.: 200 мс. Мин: 0 мс. Макс: 1000 мс.	800
S6-05	Время обнаружения ошибки срабатывания тормоза (SE4).	Устанавливает задержку на обнаружение ошибки SE4.	Умолч.: 500 мс. Мин: 0 мс. Макс: 10000 мс.	1000
S6-16	Перезапуск привода после блокировки выхода	Значение0: Перезапуск не разрешен после блокировки выхода или безопасного снятия момента Значение1: Перезапуск после блокировки выхода или безопасного снятия момента разрешен.	Умолч.: 0 Мин: 0 Макс: 1	1

8 Точная настройка

8.1 Устранение вибраций и рывков

Если в процессе выполнения пробного запуска в системе возникают вибрации, рывки, или другие проблемы, отрегулируйте параметры в соответствии с таблицей 8.1.

Таблица 8-1- Регулировка параметров для точной настройки

Наименование (номер параметра)	Проявление	Завод. установка	Рекомендуемое значение	Метод регулировки
Коэффициент при определении обратной связи управления скоростью (n2-01).	Повышение скорости реагирования при управлении скоростью и моментом. Управление рысканьем и вибрацией при средних скоростях (10..40 Гц).	1,00	0,5...2,0	Уменьшайте значение, если скорость реагирования при управлении скоростью или моментом мала. Увеличивайте значение, если возникают рывки или вибрация.
Коэффициент начальной компенсации момента (C4-01).	Повышение скорости реагирования при управлении моментом и скоростью. Управление рысканьем и вибрацией.	1,0	0,5..1,5	Увеличивайте значение, если изменение момента отстает от изменения нагрузки. Уменьшайте значение, если возникают рывки или вибрация.
Постоянная времени начальной компенсации момента (C4-02).	Повышение скорости реагирования при управлении моментом и скоростью. Управление рысканьем и вибрацией.	20 мс	20..100	Уменьшайте значение, если скорость реагирования при управлении скоростью или моментом мала. Увеличивайте значение, если возникают рывки или вибрация.

Наименование (номер параметра)	Проявление	Завод. установка	Рекомендуемое значение	Метод регулировки
Время задержки компенсации скольжения (С3-02).	Повышение скорости реагирования при управлении скоростью. Увеличение стабильности скорости.	2000 мс	100..1500	Уменьшайте значение, если скорость реагирования при управлении скоростью мала. Увеличивайте если скорость нестабильна.
Коэффициент компенсации скольжения (С3-01).	Повышение точности управления скоростью.	1,0	0,5..1,5	Увеличивайте значение, если скорость реагирования при управлении скоростью мала. Уменьшайте значение, если скорость очень велика.
Выбор несущей частоты (С6-02).	Стабильность скорости и момента на низких скоростях (0,00..10 Гц). Уменьшение шума двигателя.	3	3	Увеличивайте значение, если шум двигателя значителен. Уменьшайте значение, если при низких скоростях возникают рывки или вибрация.

8.2 Компенсация вращающего момента при пуске

Если привод не может начать движение в крайнем верхнем положении, то необходимо плавно увеличивать значение параметров С4-03 либо С4-04 от нуля до тех пор, пока не будет устранена неполадка (смотри описание параметров стр. 16).

8.3 Регулировка времени разгона

Цель регулировки времени разгона и времени торможения - добиться комфортного старта, торможения и времени выравнивания в зоне точной остановки при поэтажном и черезэтажном разъездах, в пределах от 2 до 3 с.

Для этого необходимо:

- установить значение параметра С1-01, при котором обеспечивается комфортный разгон.
- установить значение параметра С1-02, при котором время выравнивания в зоне точной остановки крайних этажей будет в пределах от 2.0 до 3.0 с.

Начинать наладку рекомендуется, установив значения параметров в соответствии с таблицей 8.2.

Таблица 8-2 Значения параметров С1-01 и С1-02 при наладке

Номинальная скорость лифта, м/с	С1-01, не менее, с	С1-02, не менее, с
0,63	2,0	1,7
1,0	2,2	2,0
1,6	3,5	2,2

8.4 Регулировка точности остановки кабины

Регулировка производится в режиме "МП1" с помощью кнопок "Вверх", "Вниз", "ТО" станции управления УЛ. Для обеспечения поэтажного разъезда необходимо сразу же после начала движения кабины от нажатия кнопки "Вверх" ("Вниз") нажать кнопку "ТО". При этом кабина должна остановиться на ближайшем этаже. Для обеспечения через этажного разъезда кнопка "ТО" нажимается после прохождения кабиной не менее одного этажа.

Точность остановки кабины можно корректировать изменением значения параметра D1-02. Цель регулировки – добиться при точной остановке кабины нахождения датчика точной остановки (ДТО) в середине шунта точной остановки (ТО).

Если, при точной остановке кабины, ДТО не доходит до середины шунта ТО, то значение D1-02 необходимо увеличивать с шагом 0,1 Гц, всякий раз проверяя при остановке кабины положение ДТО относительно середины шунта ТО.

Если при остановке кабины ДТО переходит середину шунта ТО, то значение D1-02 необходимо уменьшать с шагом 0,1 Гц, проверяя на каждом шагу положение ДТО относительно середины шунта ТО. Длина шунтов точной остановки кабины на всех остановках лифта должна быть одинаковой.

Так же совместно с параметром D1-02 для регулировки подъезда к ТО используется параметр С1-08, увеличивая или уменьшая значение с шагом 0.1 с.

9 Ошибки и предупреждения привода

Функции обнаружения ошибок и формирования предупреждений предназначены для сигнализации ненормальных режимов работы привода/оборудования.

Привод указывает на появление неисправности посредством кода на дисплее и свечением светодиода ALM. Выход привода всегда выключается, и электродвигатель останавливается по инерции.

Для устранения предупреждения или сброса ошибки сначала необходимо выяснить причину проблемы, произвести корректирующее действие и, затем, выполнить сброс привода, нажав кнопку RESET на пульте управления или перезапустив питание привода.

В Таблице 9.1 описаны различные типы предупреждений и ошибок, которые могут возникать в процессе работы привода.

Таблица 9-1 - Пояснение наиболее важных предупреждений и ошибок

Дисплей	Возможная причина	Корректирующее действие
Общая блокировка bb.	Выключен дискретный вход, которому присвоена программная функция блокировки. В это время привод не воспринимает команды Вверх/Вниз.	<ul style="list-style-type: none"> • Проверьте функции, присвоенные дискретным входам. • Проверьте программу внешнего контроллера управления.
Ошибка управления CF.	<p>Предельный момент при замедлении продолжался более 3 сек, и имело место одно из следующих условий:</p> <ul style="list-style-type: none"> • инерция нагрузки слишком велика. • предел момента слишком низок. • параметры электродвигателя установлены неправильно. 	<ul style="list-style-type: none"> • Проверьте нагрузку. • Установите более приемлемый предел Момент (cL7-01 поL7-04). • Проверьте установку параметров электродвигателя.
Ошибка цепи управления CPF02... CPF24.	Имеются проблемы в цепи управления приводом.	<ul style="list-style-type: none"> • Перезапустите питание привода. • Произведите инициализацию привода. • Если ошибка повторяется, замените привод.
Невозможность сброса CrST.	Команда сброса подавалась в момент, когда были активны команды Вверх или Вниз.	<ul style="list-style-type: none"> • Перед выполнением сброса привода выключите команды Вверх и Вниз.
Отклонение скорости dEv.	F1-04 установлен в 0, 1 или 2 и отклонение скорости превышает значение F1-10 дольше периода, установленного в F1-11.	<ul style="list-style-type: none"> • Уменьшите нагрузку • Увеличьте диапазон разгона и замедления. • Проверьте механику (смазку и т.п.) • Проверьте установки F1-10 и F1-11 • Проверьте цикл работы тормоза и убедитесь, что при пуске разгона тормоз полностью снят.
	F1-04 установлен в 3 и отклонение скорости превышает значение F1-10 дольше периода, установленного в F1-11.	
Ошибка направ. Вращения dv3.	Имело место отклонение скорости выше 30%, когда задание момента и направление ускорения противоположны.	<ul style="list-style-type: none"> • Проверьте подключение энкодера. • Проверьте направление вращения энкодера. • Выполните настройку смещения. • Уменьшите нагрузку. • Проверьте цикл работы тормоза.
Ошибка направ. вращения dv4.	Скорость электродвигателя и задание скорости имеют противоположные направления, и отклонение скорости превышает установку F1-19.	<ul style="list-style-type: none"> • Проверьте направление вращения энкодера. • Выполните настройку энкодера. • Проверьте цикл работы тормоза.
Превышение ускорения dv6.	Разгон кабины лифта превышает значение параметра S6-10 дольше периода времени, установленного в S6-17	<ul style="list-style-type: none"> • Отрегулируйте диапазоны разгона и замедления. • Проверьте, не слишком ли мало значение S6-10.
Ошибка команд Вверх/Вниз	Обнаружено одновременное срабатывание команд Вверх и Вниз дольше 500 мс.	Проверьте цикл работы и обеспечьте запрет одновременного срабатывания команд Вверх и Вниз.

EF		
Внешние ошибки EF03...EF08.	<ul style="list-style-type: none"> • Обнаружен внешний сигнал ошибки от внешнего устройства через один из дискретных входов(с S3 по S7). • Неправильно настроены дискретные входы. 	<ul style="list-style-type: none"> • Выясните причину появления ошибки. Устраните и произведите сброс. • Проверьте функции, назначенные дискретным входам.
Пропадание задания скорости FrL.	<p>Параметр d1-18 установлен в 3, обнаружение скорости выравнивания назначено дискретному входу (H1- #53) и во время подачи команд Вверх или Вниз не была выбрана скорость.</p>	<ul style="list-style-type: none"> • Проверьте входы выбора скорости. • Проверьте цикл. Обеспечьте выбор скорости до подачи команд Вверх или Вниз.
Ошибка заземления GF.	<ul style="list-style-type: none"> • Ток утечки на землю превышает 50% номинального выходного тока привода. • Повреждена изоляция кабеля или электродвигателя. • Избыточная паразитная емкость на выходе привода. 	<ul style="list-style-type: none"> • Проверьте выходные цепи и электродвигатель на наличие коротких замыканий и повреждений изоляции. Замените поврежденные части. • Уменьшите несущую частоту.
Защитное отключение Hbb.	<p>Вход защитного отключения открыт. Выход привода отключен защитой, и электродвигатель не может быть запущен.</p>	<ul style="list-style-type: none"> • Проверьте, почему устройство защиты отключило привод. Устраните причину и произведите сброс. • Проверьте подключения. Если функция защитного отключения не используется, клеммы HC, H1 должны быть соединены перемычкой.
Пропадание выходной фазы LF.	<ul style="list-style-type: none"> • Выходной кабель отсоединен или повреждена обмотка электродвигателя. • Ослабло подключение выходных проводов привода. • Электродвигатель слишком мал для этого привода (менее 5% тока привода). 	<ul style="list-style-type: none"> • Проверьте питание. • Убедитесь, что провода надежно закреплены в клеммах.
Превышение тока oC.	<ul style="list-style-type: none"> • Короткое замыкание или нарушение заземления на выходе привода. • Нагрузка слишком велика. • Слишком короткий разгон или замедление. • Неправильные данные электродвигателя или установки комбинации V/f. • Включение контактора электродвигателя при работе привода. 	<ul style="list-style-type: none"> • Проверьте выходные цепи и электродвигатель на наличие коротких замыканий и повреждений изоляции. Замените поврежденные части. • Проверьте механику на отсутствие повреждений (редукторы и т.п.) и отремонтируйте ее. • Убедитесь, что тормоз снимается полностью. • Проверьте установки разгона/замедления в C1- и C2-. • Проверьте установки комбинации V/f в E1-. • Проверьте цикл работы выхода управления контактором.
Перегрев радиатора oH или oH1.	<ul style="list-style-type: none"> • Окружающая температура слишком высока. • Не работает вентилятор охлаждения. • Радиатор загрязнен. • Перекрыт поток воздуха к радиатору. 	<ul style="list-style-type: none"> • Проверьте окружающую температуру и при необходимости установите дополнительное охлаждение. • Проверьте вентилятор привода. • Очистите радиатор. • Проверьте поток воздуха вокруг радиатора.
Перегрузка электродвигателя oL1.	<ul style="list-style-type: none"> • Нагрузка на электродвигатель слишком высока. • Время разгона и замедления слишком мало. • Неправильно установлено значение номинального тока электродвигателя. 	<ul style="list-style-type: none"> • Проверьте механику лифта. • Проверьте цикл работы. • Проверьте установку номинального тока.
Перегрузка привода oL2.	<ul style="list-style-type: none"> • Нагрузка слишком велика. • Привод слишком малой мощности. • Слишком высок момент на низкой скорости. 	<ul style="list-style-type: none"> • Проверьте нагрузку. • Убедитесь, что привод выбран достаточно мощным для данной нагрузки. • На низких скоростях перегрузочная способность снижается. Уменьшите нагрузку.

Перенапряжени е в цепи постоянного тока ov.	<ul style="list-style-type: none"> • Слишком возросло напряжение в шин постоянного тока. • Тормозной резистор слишком мал • Тормозной блок или резистор поврежден. • Нестабильность управления электродвигателем в режиме OLV. • Входное напряжение слишком высоко. 	<ul style="list-style-type: none"> • Убедитесь в правильности работы тормозного блока или резистора. • Проверьте параметры электродвигателя и при необходимости отрегулируйте момент и компенсацию скольжения. • Убедитесь, что напряжение питания соответствует спецификациям привода.
Превышение скорости oS.	<ul style="list-style-type: none"> • F1-03 установлен в 0, 1 или 2 и скорость электродвигателя превысила значение F1-08 в период времени, больший F1-09. • F1-03 установлен 3 и скорость электродвигателя превысила значение F1-08 в период времени, больший F1-09. 	<ul style="list-style-type: none"> • Проверьте и отрегулируйте параметры контура управления скоростью C5- . • При использовании внешнего сигнала задания (например, аналогового) проверьте его правильность. • Проверьте установки параметров F1-08 и F1-09.
Обрыв фазы входного напряжения PF.	<ul style="list-style-type: none"> • Падение входного напряжения или разбаланс фаз. • Обрыв одной из входных фаз. • Ослабленный контакт на входе привода. 	<ul style="list-style-type: none"> • Проверьте подключение электродвигателя • Убедитесь, что клеммы привода и электродвигателя надежно затянуты. • Проверьте мощность электродвигателя и привода
Отказ тормозного транзистора rr.	<ul style="list-style-type: none"> • Внутренний тормозной транзистор поврежден или неправильно подключен тормозной резистор. 	<ul style="list-style-type: none"> • Убедитесь, что тормозной резистор подключен правильно. • Перезапустите питание. • Если ошибка сохраняется, замените привод.
Ошибка срабатывания контактора SE1.	<ul style="list-style-type: none"> • Контактор электродвигателя не сработал за время S1-10. 	<ul style="list-style-type: none"> • Убедитесь, что контактор действительно замкнут. • Проверьте установку S1-10. • Проверьте подключение цепи обратной связи контактора.
Ошибка пускового тока SE2.	<ul style="list-style-type: none"> • Пусковой ток электродвигателя не достиг 25% тока холостого хода электродвигателя. 	<ul style="list-style-type: none"> • Проверьте подключение электродвигателя. • Проверьте контактор электродвигателя и цикл его срабатывания. Убедитесь, что в момент пуска он включен.
Ошибка выходного тока SE3.	<ul style="list-style-type: none"> • Во время вращения выходной ток был ниже 25% тока холостого хода электродвигателя. 	<ul style="list-style-type: none"> • Проверьте подключение электродвигателя. • Проверьте контактор электродвигателя и цикл его срабатывания. Убедитесь, что во время вращения он не размыкается.
Ошибка срабатывания тормоза SE4.	<ul style="list-style-type: none"> • Команда на зажим тормоза была подана, но сигнал обратной связи состояния тормоза не изменился. 	<ul style="list-style-type: none"> • Убедитесь, что тормоз работает правильно. • Проверьте вход обратной связи тормоза.
Ошибка Позиционир ования SvE.	<ul style="list-style-type: none"> • Электродвигатель проскочил целевую позицию при позиционировании. 	<ul style="list-style-type: none"> • Проверьте параметры контура управления скоростью (C5-) и исправьте их при необходимости. • Проверьте установки позиции блокировки (S3-01/02/ 03). • Проверьте сигнал обратной связи энкодера на наличие помех.
Пониженное напряжение в шине постоянного тока Uv1 (Uv).	<ul style="list-style-type: none"> • Напряжение в шине пост. тока ниже уровня обнаружения пониженного напряжения (L2-05). • Неисправность питания привода или пропала одна из входных фаз. • Слабый источник питания. 	<ul style="list-style-type: none"> • Проверьте источник питания. • Убедитесь, что уровень напряжения питания достаточен.
Пониженное напряжение питания цепей управления Uv2	<ul style="list-style-type: none"> • Источник питания цепей управления выдает напряжение недостаточного уровня. 	<ul style="list-style-type: none"> • Перезапустите питание привода. Проверьте, не повторяется ли ошибка. • Если ошибка сохраняется, замените привод.

Таблице 9.2 представлен краткий обзор возможных кодов ошибок.

Таблица 9-2 - Отображаемые коды и ошибки

Дисплей	Наименование
Отображаемые коды ошибок.	
CoF	Ошибка коррекции тока.
Err	Ошибка записи ЭСППЗУ.
LF2	Асимметрия выходных токов.
oL3	Обнаружено превышение момента 1.
oL4	Обнаружено превышение момента 2.
oPr	Ошибка подключения панели управления.
UL3	Обнаружение пониженного момента 1.
UL4	Обнаружение пониженного момента 2.
voF	Ошибка определения выходного напряжения.
Отображаемые коды незначительных ошибок и предупреждений	
boL	Перегрузка тормозного транзистора
EF3 – EF7	Внешняя ошибка (входные клеммы S3 - S7).
HbbF	Вход сигнала ошибки цепи безопасного отключения.
HCA	Предупреждение об ошибке тока.
oL3	Обнаружено превышение момента 1.
oL4	Обнаружено превышение момента 2.
PGo	Отсоединение энкодера (для режима управления с PG).
TrPC	Время обслуживания IGBT-модуля (90%).
UL3	Обнаружение пониженного момента 1.
UL4	Обнаружение пониженного момента 2.
Uv	Пониженное напряжение в шине постоянного тока.
voF	Ошибка определения выходного напряжения.
Отображаемые коды ошибок управления	
oPE01	Ошибка установки мощности привода.
oPE02	Ошибка диапазона установки параметра.
oPE03	Ошибка установки многофункционального входа.
oPE04	Ошибка несоответствия клеммной платы.
oPE05	Ошибка выбора источника команды хода Run.
oPE08	Ошибка выбора параметра.
oPE10	Ошибка установки комбинации V/f.
oPE11	Ошибка установки несущей частоты.
Отображаемые коды ошибок автонастройки	
End1	Чрезмерно высокое значение параметра V/f.
End2	Ошибка коэффициента насыщения сердечника двигателя.
End3	Предупреждение об ошибке настройки номинального тока.
Er-01	Ошибка данных двигателя.
Er-02	Состояние предупреждения.
Er-03	Нажатие кнопки STOP.
Er-04	Ошибка межфазного сопротивления.
Er-05	Ошибка тока холостого хода.
Er-08	Ошибка номинального скольжения.
Er-09	Ошибка разгона.
Er-11	Ошибка скорости двигателя.
Er-12	Ошибка определения ток.

10 Настройка преобразователя частоты Yaskawa для работы со станцией НКУ-МППЛ-С6

Таблица 10.1 — Функции подключаемых к преобразователю частоты цепей управления

Маркировка на схеме подключения	Функция
цифровые входы	
UP	команда «движение вверх»
DOWN	команда «движение вниз»
DEC	младший бит скорости
LS	средний бит скорости
HS	старший бит скорости
SELT	сигнал изменения времени разгона\торможения
RST	сброс аварии
BX	сигнал блокировки ПЧ (baseblock)
BTR	сигнал включения режима эвакуации
COM	общий провод для цифровых входов
цифровые выходы	
0V	сигнал снятия тормоза
BRK	
MC1	сигнал замыкания пускателя мотора
MC2	
READY	сигнал «готовность»
0V1	

Настройка станции НКУ-МППЛ-С6 для работы на скорости 1 м/с

При подключении Yaskawa к станции НКУ-МППЛ-С6 для работы на скорости 1 м/с с объединенными сигналами LS и HS необходимо произвести настройку станции управления через ПО «Чип-тюнер» в меню «1-Главный привод» - «2- Карта замедлений» согласно таблице 10.2

Таблица 10.2 — «Карта замедлений» для применения на скорости 1 м/с

Название строки	Значение
Торможение на скорости 2	1м 20см
Торможение на скорости 3	0м 45см
Зона скорости 2	2м 40см
Зона скорости 3	99м 0 см
Зона скорости 2<	99 м

все остальные значения должны быть установлены «0»



**Не используйте
клеммы "+" и "-".
Приводит к выходу
из строя регулятора!**

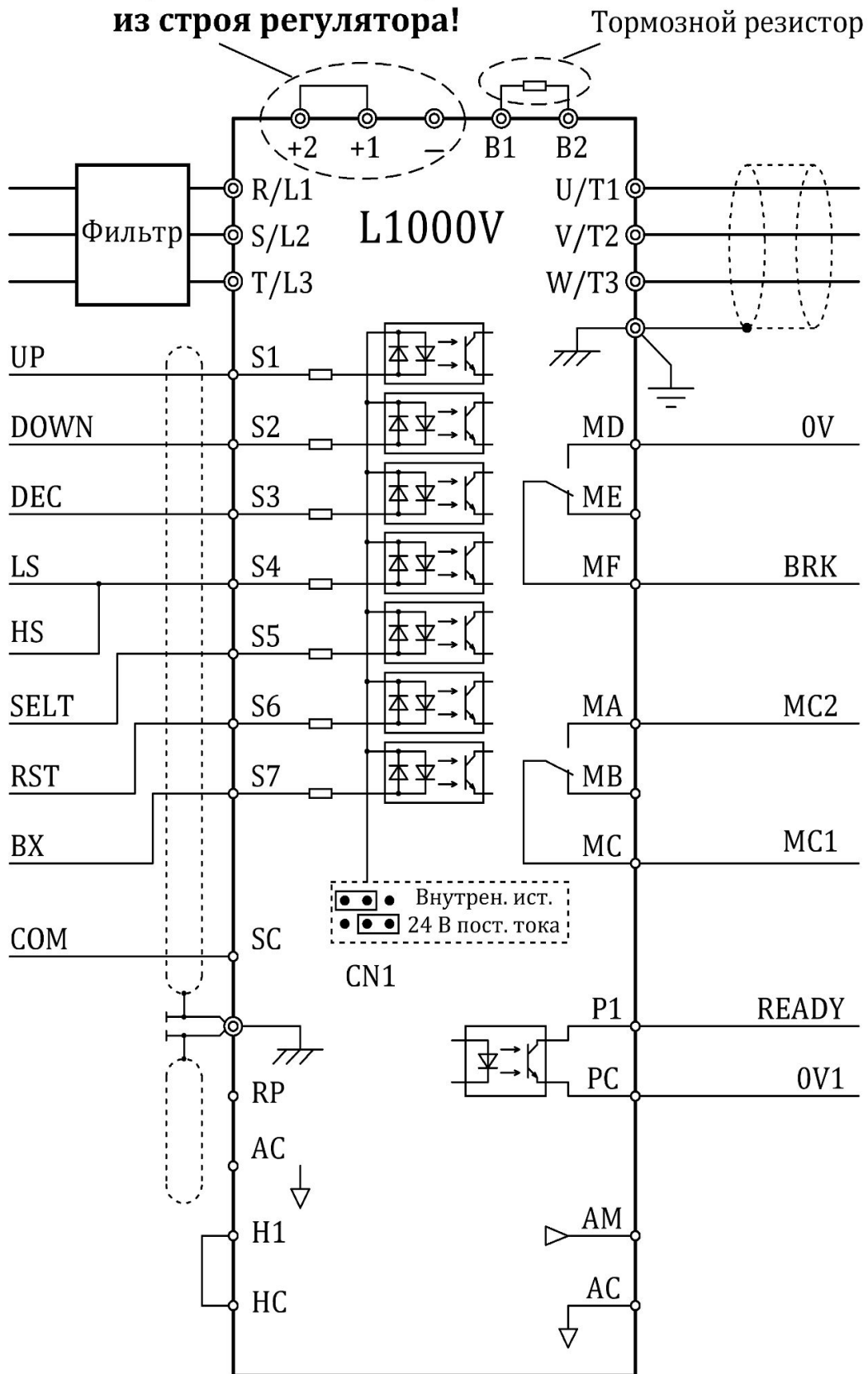


Рис. 10.1 - Схема подключения L1000V к станции, скорость лифта 1 м/с



**Не используйте
клеммы "+" и "-".
Приводит к выходу
из строя регулятора!**

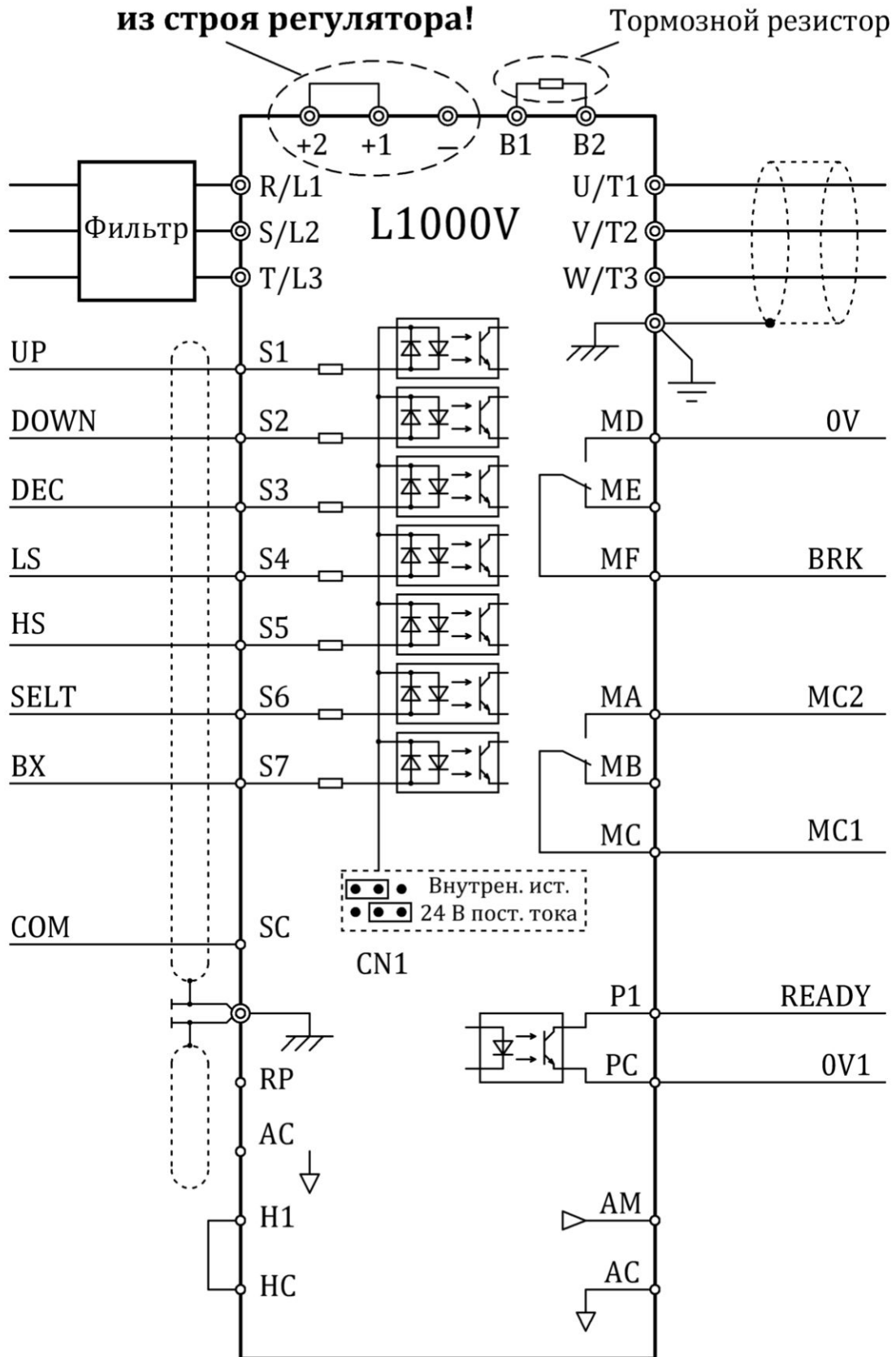


Рисунок 10.2 - Схема подключения L1000V к станции, скорость лифта 1,6 м/с

Автонастройка преобразователя частоты

Для автонастройки с редукторными лебедками, необходимо:

1. Убедиться, что в преобразователь частоты внесены параметры из инструкции по эксплуатации и данного дополнения;
2. Перевести станцию в режим «Пробных пусков» (Параметр 14-01), контактор КМС должен замкнуться (проконтролировать его включение возможно по индикатору на плате ПГМ-3. Индикатор КМС должен погаснуть при включении контактора и включиться при его выключении);
3. Снять сигнал ВХ. Для этого установите значение параметра Н1-07=F (для L1000V, LA500) или Н1-08=F (для L1000A) в преобразователе частоты. Наличие сигнала можно проконтролировать по наличию надписи «bb» на панели оператора преобразователя частоты. При снятии сигнала надпись «bb» должна пропасть с панели оператора и индикатор “ALM” должен потухнуть. Если индикатор продолжает светиться, необходимо устранить возникшую на оборудовании ошибку согласно инструкции по настройке преобразователя частоты.
4. Зайти в режим автонастройки на преобразователе частоты (Arun), выбрать автонастройку Т1-01=0 и последовательно, нажимая кнопку «вверх», ввести параметры двигателя (мощность, напряжение, ток, частота, количество полюсов, количество оборотов в минуту). После того как увидите надпись Run10, растормозите лебедку вручную и нажмите кнопку «RUN» на преобразователе частоты что бы начать процедуру автонастройки.
5. После окончания процедуры автонастройки на панели оператора должна появиться надпись «End». В случае, если надпись будет отличаться, обратитесь к инструкции по настройке преобразователя частоты для устранения неисправности.
6. Необходимо вернуть значение Н1-07=8 (для L1000V, LA500) или Н1-08=8 (для L1000A) в преобразователе частоты (на дисплее должна появиться надпись «bb»). На станции активировать параметр 14-02 для выхода из режима пробных пусков (контактор КМС при этом будет отключен).

Описание параметров для применения со станцией НКУ-МППЛ-С6

В таблице 10.3 перечислены параметры, которые отличаются от указанных в аналогичной таблице инструкции по настройке L1000V.

Таблица 10.3 — Параметры для работы со станцией НКУ-МППЛ-С6

#	наименование	описание	значение для 1 м/с	значение для 1,6 м/с
Рампы разгона и замедления				
C1-01	Время разгона 1	Устанавливает время разгона и замедления	3.5 (с)	
C1-02	Время торможения 1		2 (с)	
C1-03	Время разгона 2	Устанавливает время разгона и замедления, активируется через цифровой вход Н1-XX=7	4 (с)	
C1-04	Время торможения 2		0.4 (с)	
C1-07	Время разгона 4	Устанавливает время разгона и замедления на скорости ниже указанной в C1-11	3.5 (с)	
C1-08	Время торможения 4		1.5 (с)	3.5 (с)
C1-11	Скорость переключения времен разгона и замедления		5	
C2-01	S-образность в начале разгона		0.8	
C2-02	S-образность в конце разгона		0.8	
C2-03	S-образность в начале торможения		0.3	1,3
C2-04	S-образность в конце торможения		0.3	
C2-05	S-образность ниже		0.5	

	скорости выравнивания			
Задание и определение скоростей для L1000V, LA500 1 м/с				
D1-01	Задание скорости 1			0 Гц
D1-02	Задание скорости 2			3 Гц
D1-03	Задание скорости 3			50 Гц
D1-04	Задание скорости 4			15 Гц
Задание и определение скоростей для L1000V, LA500 1,6 м/с				
D1-01	Задание скорости 1			0 Гц
D1-02	Задание скорости 2			3 Гц
D1-03	Задание скорости 3			5 Гц
D1-04	Задание скорости 4			10 Гц
D1-05	Задание скорости 5			21 Гц
D1-06	Задание скорости 6			31 Гц
D1-07	Задание скорости 7			50 Гц
Задание и определение скоростей общее				
D1-18	Выбор способа задания скорости	0: многоступенчатое задание скорости		
D1-25	Скорость эвакуации			L1000V: 10 Гц L1000A: 20 %
D1-28	Уровень обнаружения скорости выравнивания			0
D1-29	Уровень обнаружения скорости ревизии			0
Функции цифровых входов для L1000V, LA500				
H1-03	Выбор функции входа S3	3: задание скорости 1	3	3
H1-04	Выбор функции входа S4	4: задание скорости 2 5: задание скорости 3	4	4
H1-05	Выбор функции входа S5	7: переключение рампы разгона-замедления (C1-03; C1-04)	7	5
H1-06	Выбор функции входа S6		14	7
H1-07	Выбор функции входа S7	8: блокировка выхода (ВВ) 14: сброс аварии 55: режим эвакуации	8	8
Функции цифровых выходов L1000V				
H2-01	Выбор функции выхода МА-МС (M1-M2)	50: сигнал снятия тормоза 51: сигнал замыкания выходного контактора	51	
H2-02	Выбор функции выхода P1-PC (M3-M4)	6: «готовность» привода	6	
H2-03	Выбор функции выхода MD-MF (M5-M6)		50	
Автоматический сброс ошибки				
L5-01	Количество попыток перезапуска	Значение устанавливается в зависимости от используемой схемы подключения	При наличии сигнала RST = 0 При отсутствии RST = 3	
L5-04	Интервал времени между перезапусками		5	5
L5-06	Сброс ошибки Uv1	0: сброс согласно L5-01	0	0