



LA500

Инструкция по настройке автоматического регулятора скорости вращения двигателя YASKAWA LA500, для лифтового применения

Республика Беларусь

Частное предприятие «Вектор Технологий».
223051, РБ, а.г. Колодищи,
ул. Тюленина 10К, 3 этаж
Тел./факс: +375 (17) 516-84-37
info@vec-tech.by www.vec-tech.by

Российская Федерация

ООО "ВЕКТОР ТЕХНОЛОГИЙ СПБ"
Тел: +7 (812) 910-16-55
info@vectech.ru, www.vectech.ru.

Техподдержка

Тел. РБ: +375445474056, +375445474065
Тел. РФ: +79296363106, +79296363093



WhatsApp

Приложение «Вектор Технологий» для наладчика

- ✓ Актуальные инструкции
- ✓ Ответы на вопросы
- ✓ Обратная связь



Введение

Настоящее руководство создано с целью обеспечения правильного применения преобразователя частоты Yaskawa серии LA500 для управления лифтом в составе станций управления. В руководстве содержится основная информация, необходимая для его установки и подключения, а также обзор диагностируемых неисправностей, рекомендаций по эксплуатации и установке параметров.

Перед началом выполнения работ по монтажу, эксплуатации, обслуживанию или техническому осмотру преобразователя частоты, внимательно ознакомьтесь с настоящим руководством, а также убедитесь в том, что вами выполнены все рекомендации по монтажу и обеспечению безопасности, представленные в данном руководстве.

1 Условия эксплуатации и характеристики

Таблица 1-1 - Условия эксплуатации

Параметр	Условия
Место установки	Внутри помещения
Степень защиты	IP20
Температура окружающей среды	-10 °C ...+50 °C В случае установки в закрытый шкаф необходимо предусмотреть вентилятор или кондиционер, чтобы температура внутри шкафа не выходила за допустимый диапазон.
Влажность	Относительная влажность не более 95% (без конденсации)
Температура хранения	-20 °C ...+60 °C
Окружающая зона	Устанавливайте привод в местах, где отсутствуют: - масляные пары и пыль - металлическая стружка и опилки, масло, вода или другие посторонние материалы - радиоактивные вещества - горючие материалы (например, древесина) - вредные газы и жидкости - чрезмерная вибрация - хлориды - прямой солнечный свет
Вибрация	10... 20Гц при 9,8 м/с ² 20... 55Гц при 5,9 м/с ²
Ориентация	Для достижения наилучшего охлаждения располагайте привод вертикально

Таблица 1-2 - Характеристики

Модель	LA50C4015	LA50C4018	LA50C4024	LA50C4031	LA50C4039
Номинальный ток	15А	18А	24А	31А	39А
Напряжение питания	3ф. 400В 50Гц				
Лифтовые функции	1. Управление пускателем главного привода 2. Управление механическим тормозом 3. Контроль срабатывания пускателя главного привода 4. Контроль срабатывания механического тормоза 5. Настройка S-образной кривой движения по 5 точкам 6. Функция эвакуации от ИБП 230VAC 7. Поиск легкого направления для эвакуации				
Функции защиты	1. Защита от перегрузки преобразователя частоты более 200% от номинальной 2. Контроль пропадания входных фаз 3. Контроль обрыва выходной фазы 4. Защиты от короткого замыкания на выходе ПЧ 5. Защита от обрыва блока торможения				

	6. Защита от короткого замыкания выходных клемм на «землю»
Функции автонастройки	Стационарная автонастройка и автонастройка с вращением
Перегрузочная способность	Может работать при 165% нагрузке в течение 1 минуты.
Подключение энкодера	Возможно подключить простую обратную связь (энкодер) ко входу RP.

2 Механический монтаж

ОСТОРОЖНО! Не переносите привод, взяв его за переднюю крышку. Это может привести к травме легкой или средней степени тяжести из-за падения основной части привода.

ВНИМАНИЕ! Опасность пожара. В случае установки привода внутри закрытого шкафа или панели обеспечьте достаточное охлаждение. Несоблюдение этого требования может привести к перегреву и возгоранию. Если несколько приводов устанавливаются внутри одного шкафа, предусмотрите надлежащие меры охлаждения во избежание нагрева поступающего внутрь шкафа воздуха выше температуры 50°C.

Блок торможения должен быть смонтирован в горизонтальном положении на вертикальной плоскости и достаточном расстоянии от прилегающего оборудования, чтобы обеспечить безопасную работу и эффективное рассеивание тепла. Не допускается размещение посторонних предметов на блоке торможения.

ВНИМАНИЕ! Не допускайте попадания посторонних предметов (например, обрезков проводов или металлических стружек) внутрь привода и блока торможения во время монтажа и строительных работ. Это может привести к повреждению привода. На время проведения монтажных работ укройте привод сверху чехлом. Перед включением привода обязательно снимите с него защитный чехол, поскольку последний ухудшает вентиляцию и может привести к перегреву привода.

Наружные и установочные размеры указаны на рисунке 2.4 и в таблице 2.1.

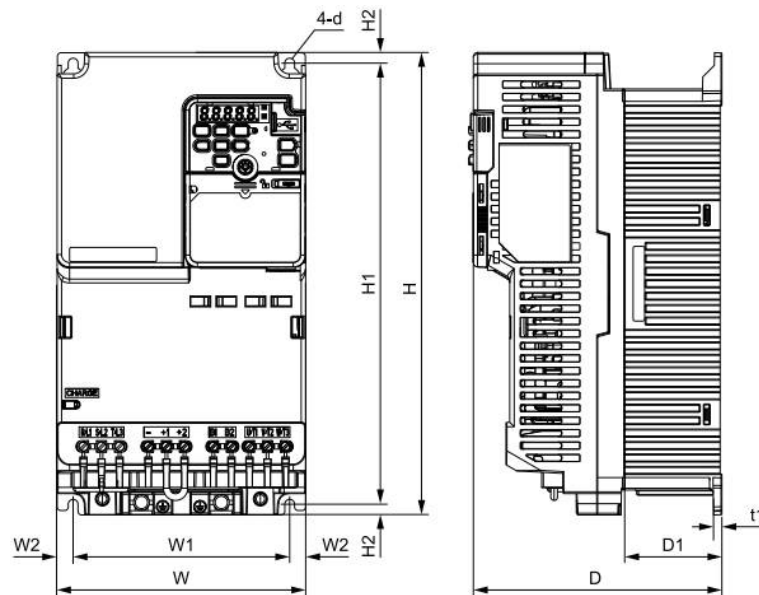


Таблица 2.1- Размеры трехфазных приводов.

Модель	Размеры (мм)										Вес (кг)
	W	H	D	W1	W2	H1	H2	D1	t1	d	
4015E	140	260	196	122	9	248	6	55	5	M5	3.9
4018E	140	260	196	122	9	248	6	55	5	M5	3.9
4024E	180	300	196	160	10	284	8	55	5	M5	5.5
4031E	180	300	196	160	10	284	8	55	5	M5	5.5
4039E	190	350	251	160	15	336	7	94	5	M6	8.0
4044E	190	350	251	160	15	336	7	94	5	M6	8.5

3 Электрический монтаж

Все работы, связанные с подключением и отключением электрических цепей должны производиться персоналом, имеющим соответствующую квалификацию, образование и группу доступа по электробезопасности.

ЗАМЕЧАНИЕ: Соблюдайте осторожность при подключении устройств к клеммам тормозного транзистора привода.

ЗАМЕЧАНИЕ: Опасность повреждения оборудования. Соблюдайте правила выполнения подключений. При неправильном чередовании фаз электродвигатель может начать вращаться в обратном направлении, что приведет к неправильному направлению движения лифта. Подключайте входные клеммы двигателя U, V и W к выходным клеммам привода U/T1, V/T2 и W/T3. Порядок чередования фаз привода и двигателя должен соответствовать.

ЗАМЕЧАНИЕ: Не припаивайте концы проводов к клеммам привода. Паяные соединения со временем могут ослабнуть. Применение недопустимых методов выполнения электрических соединений может привести к нарушению работы привода из-за некачественного электрического контакта между проводами и клеммами.

ЗАМЕЧАНИЕ: Не производите запуск или остановку двигателя путем переключения входного напряжения питания привода. Частое включение и выключение привода сокращает срок службы схемы заряда и конденсаторов шины постоянного тока и может привести к преждевременному отказу привода.

4 Схемы подключения регулятора

4.1 Подключение энкодера

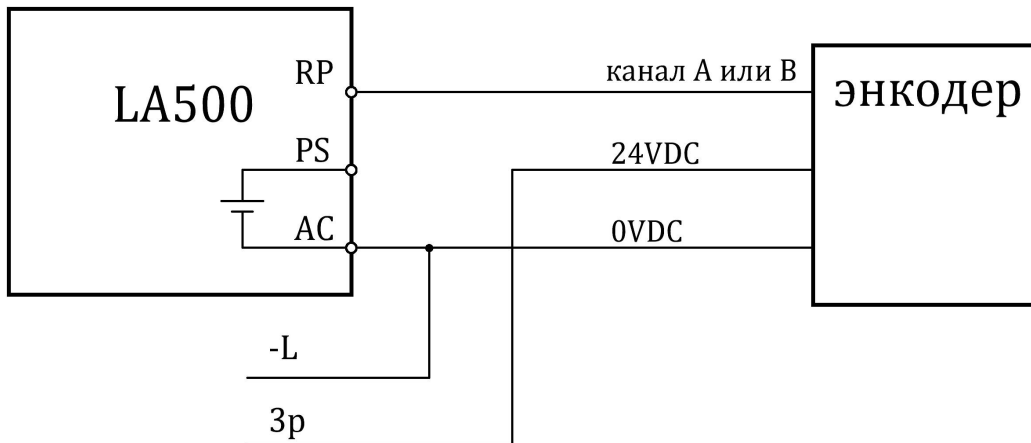


Рисунок 4.1 - Подключение энкодера

При подключении энкодера к преобразователю частоты Yaskawa LA500, следует выполнить дополнительную настройку:

Таблица 4.1 — Описание параметров для работы с энкодером

№	Наименование	Описание	Без энкодера	С энкодером
A1 Инициализация параметров				
Q1-10	Включение обратной связи по энкодеру	00: отключение обратной связи 01: включение обратной связи	00	01
H6-02	Масштабирование импульсного входа	Рассчитывается по формуле: $(f_{max} * ppr * 2) / p$, где f_{max} – частота мотора ppr – имп/об энкодера p – количество полюсов мотора т. е. 17067 для 6 полюсного мотора и 25600 для 4 полюсного мотора	-	17067 Hz
S2-02	Коэффициент компенсации скольжения в режиме двигателя		0.7	0
S2-03	Коэффициент компенсации скольжения в режиме генератора		1	1

4.2 Подключение к станциям управления

На рисунках ниже приведены схемы подключения к станциям управления УЛ (пассажирский и грузовой), УКЛ, МЛК.

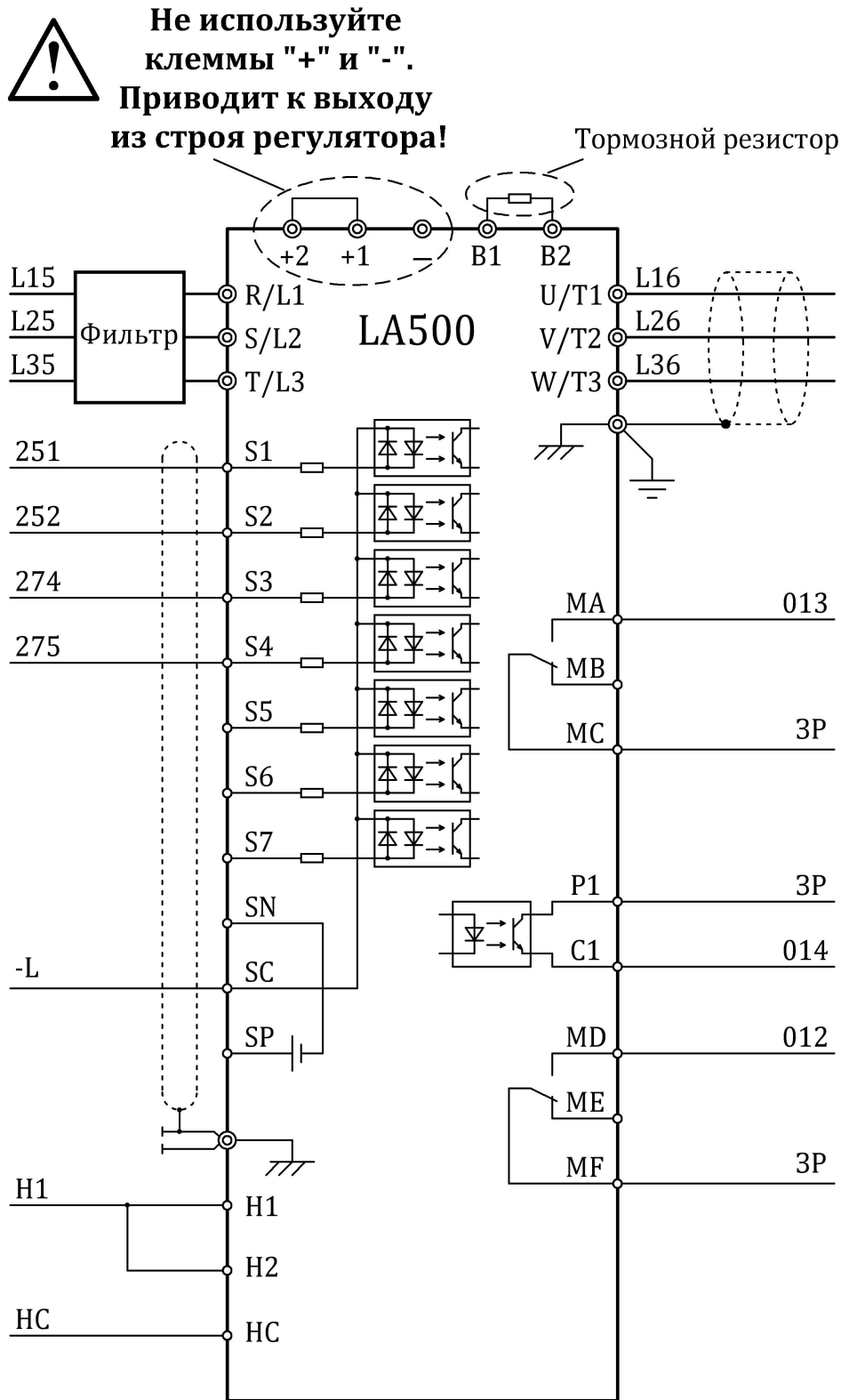


Рисунок 4.1 - Подключение к станции УЛ



**Не используйте
клеммы "+" и "-".
Приводит к выходу
из строя регулятора!**

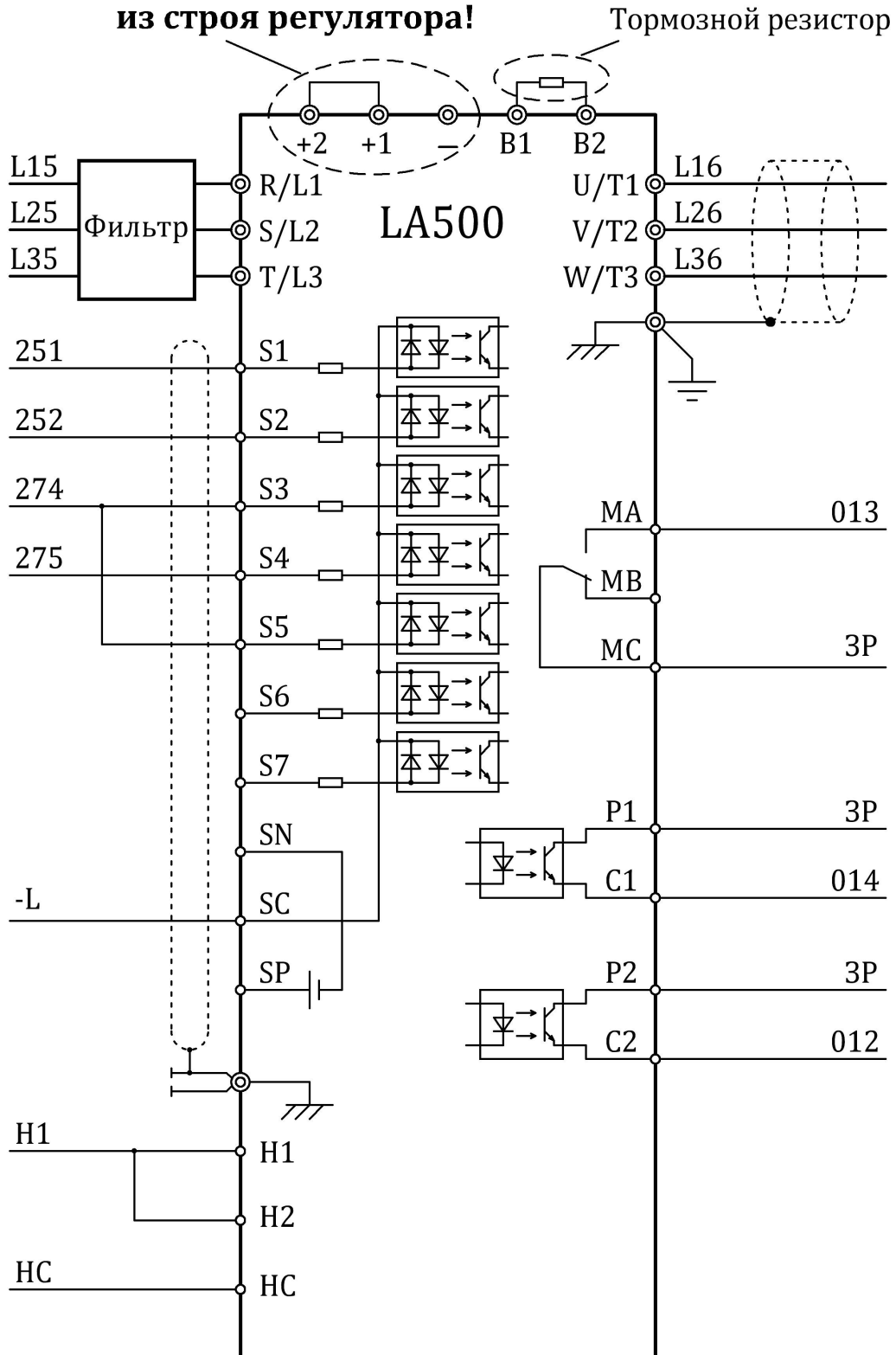
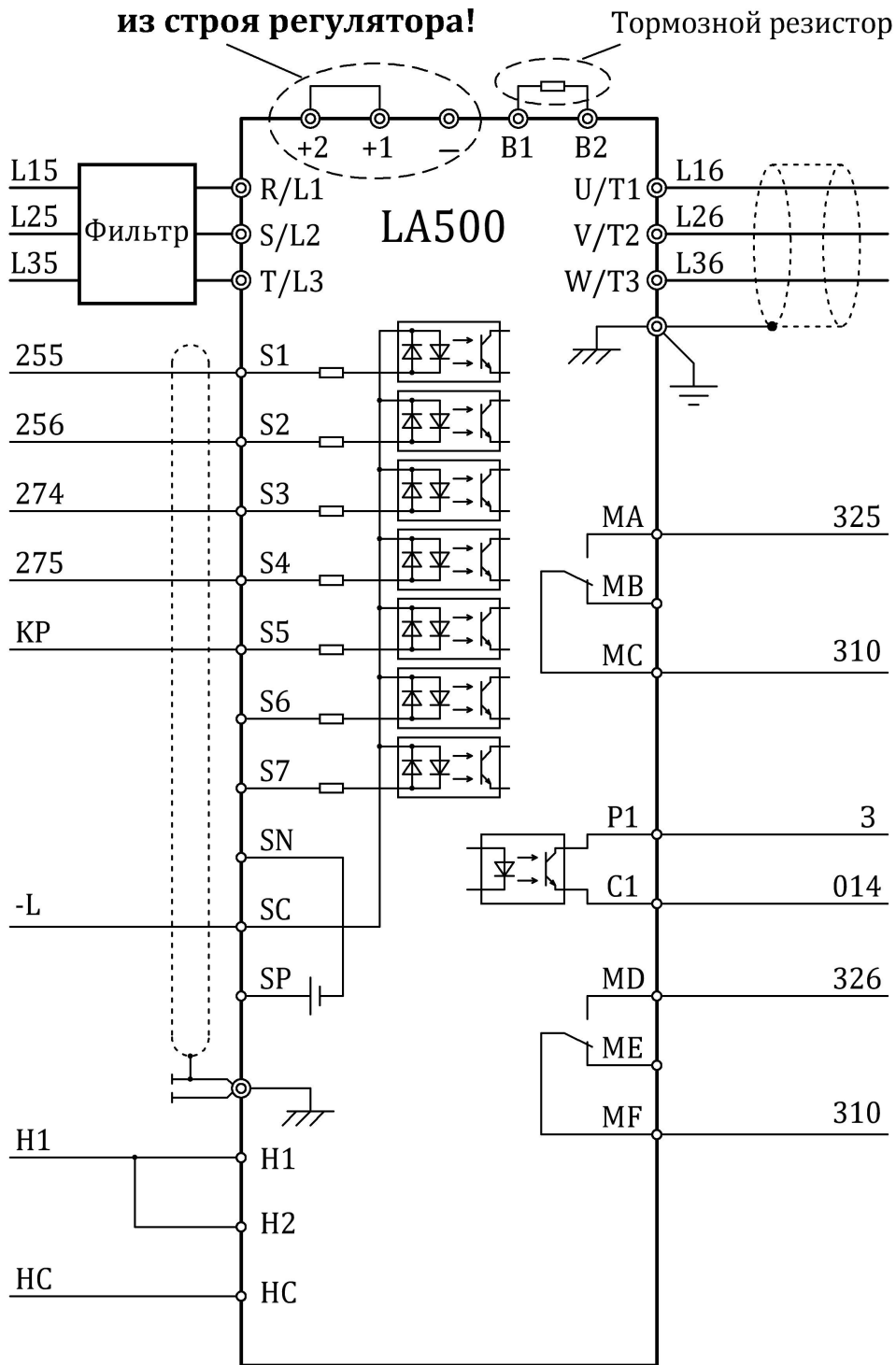


Рисунок 4.2 - Подключение к станции УКЛ



Не используйте
клеммы "+" и "-".
Приводит к выходу
из строя регулятора!





**Не используйте
клеммы "+" и "-".
Приводит к выходу
из строя регулятора!**

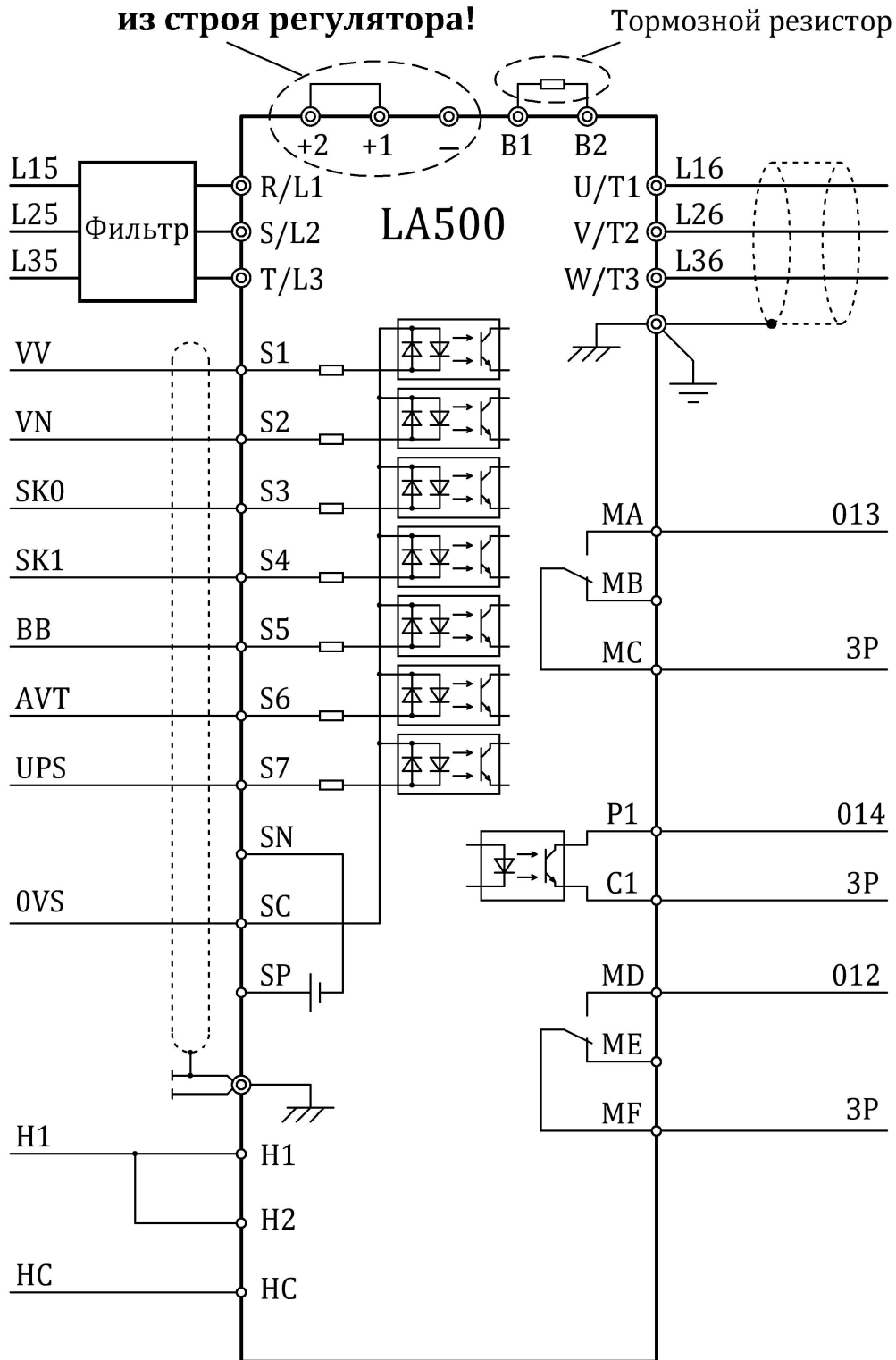


Рисунок 4.4 - Подключение к станции МЛК

5 Использование панели управления

Здесь показан пример изменения значения параметра C1-01 (Время разгона 1) с 1.50 секунд (умолч.) на 2.50 секунд.

Шаг	Дисплей результат	
1	Включите питание привода. Появится начальный экран.	
2	Нажимайте кнопки или , пока не появится экран режима установки параметров.	
3	Нажмите кнопку для входа в меню параметров.	
4	Нажимая кнопки или выберите группу параметров С.	
5	Нажимая кнопки или , выберите значение "01" (мигает).	
6	Нажимая кнопки или выберите параметр С1-02.	
7	Нажмите кнопку для просмотра текущего значения (1.50 с). Самая левая цифра мигает.	
8	Нажав кнопку , выберите желаемую цифру для изменения. В этом случае мигает выбранная "1".	
9	Нажимая кнопку , увеличивайте значение выбранной цифры. В этом случае должно быть отображено "002.50".	
10	Нажмите кнопку для подтверждения изменения. Если изменение подтверждено, появится надпись «End». Если значение находится вне диапазона, параметр дважды мигнет и вернется к предыдущему значению.	
11	Дисплей автоматически возвращается к экрану, показанному в шаге 6. При необходимости повторите шаги с 5 по 10 для изменения других параметров.	
12	Для возврата к экрану задания частоты нажмите кнопку необходимое количество раз.	

6 Запуск привода

ВНИМАНИЕ! Опасность внезапного движения. Перед подачей питания или пуском привода убедитесь, что цепи пуска/останова, входов/выходов и безопасности правильно подключены и находятся в правильном состоянии. Несоблюдение этих требований может привести к смерти или серьезной травме из-за внезапного движения оборудования.

ВНИМАНИЕ! Опасность возгорания. Не применяйте источник питания с неподходящим напряжением. Это может привести к смерти или серьезной травме в результате пожара. Прежде чем подавать питание, проверьте, соответствует ли номинальное напряжение привода напряжению питающей электросети.

ВНИМАНИЕ! Опасность возгорания. Сильный нагрев плохо затянутых электрических соединений может привести к смерти или серьезной травме в результате пожара.

ВНИМАНИЕ! Опасность возгорания. Не подавайте напряжение электросети переменного тока на выходные клеммы привода, предназначенные для подключения двигателя. Подача сетевого напряжения на выходные клеммы приведет к повреждению привода, что может стать причиной смерти или серьезной травмы в результате пожара.

6.1 Подготовка к автонастройке

Автонастройка представляет собой алгоритм для измерения электрических параметров двигателя. Функция Автонастройки используется при вводе системы в эксплуатацию и проведении оптимизации работы преобразователя частоты с применяемым двигателем.

- При выполнении всех типов стационарной автонастройки механический тормоз должен оставаться наложенным.

- При выполнении всех типов автонастройки с вращением тормоз должен быть снят.

- При наличии контактора в цепи двигателя он должен быть замкнут на протяжении всего процесса автонастройки.

- Вход «Н1» «Н2» во время Автонастройки должен быть включен (отсутствует предупреждение Hbb).
- Убедитесь, что двигатель механически закреплен.
- Для отмены Автонастройки нажмите кнопку «STOP» на панели управления.
- Для выполнения Автонастройки пользователю необходимо ввести в параметры данные, указанные на табличке двигателя или в сертификате его испытаний. Убедитесь до выполнения автонастройки привода, что эти данные имеются.
- Надежно закрепите крышки, муфты, шпонки вала и нагрузку, прежде чем подавать питание на привод.

Привод оснащен двумя режимами автонастройки асинхронных двигателей. Типы автонастройки различаются в зависимости от режима управления и других рабочих условий.

Таблица 6-2- Типы Автонастройки

Тип	Установка	Требования и особенности
Автонастройка с вращением.	T1-01=0	• Двигатель должен вращаться свободно т.е. должен быть отсоединен от механической системы лифта.
Стационарная Автонастройка	T1-01=2	• Используется, если двигатель не может быть отсоединен от механической системы лифта.

6.2 Выполнение автонастройки

Для систем УЛ, РСУЛ, УКЛ:

1. Отключить питание устройства управления.
2. Выбор типа автонастройки.

Автонастройка с вращением является обязательной для достижения оптимальной работы электродвигателя в составе регулятора скорости. Для выполнения автонастройки с вращением необходимо отсоединить электродвигатель от механической системы лифта.

Для этого необходимо отсоединить двигатель от редуктора лебёдки, отвести его в сторону и зафиксировать, не нарушая правил ТБ и ОТ (не отсоединяя клеммы U V W для сохранения связи между приводом и двигателем).

При отсутствии технической возможности выполнить автонастройку с вращением оставить двигатель соединенным с механической системой лифта.

3. Изъять из розеток реле K1, K4, K9 (K1, K3, K4 для грузового лифта с УЛ) и вставить их в розетки B-XS, H-XS, M-XS соответственно. (При отсутствии розетки реле MX-S необходимо только изъять реле K1 из её розетки и обеспечить электрический контакт через пускатель главного привода).

4. Отключить разъемы платы ПУ-3(ПУ-5) (только для системы управления УЛ и при наличии розетки реле MX-S).

5. Для корректной работы монтажного режима и процедуры автонастройки необходимо наличие напряжения 110В на клеммах цепи безопасности «64» («212»).

6. Включить питание устройства управления.

7. Установить параметры A1-02 = "2", H2-01 = "120", H1-05 = "F" и установить следующие параметры в соответствии с табличкой электродвигателя:

E2-01 – Номинальный ток, А


E2-02 – Номинальное скольжение $E2-02 = f - (n \cdot p) / 120$ (f = номинальная частота (Гц); n – номинальная скорость электродвигателя (об/мин); p – число полюсов электродвигателя)

E2-03 – До 60% от номинального тока, А

E2-04 – Число полюсов



E2-11 – Номинальная мощность, кВт.

S2-01 – Номинальная скорость, об/мин.

8. Используя панель управления открыть меню Автонастройки . Для начала установки параметров нажать кнопку «Enter» В появившемся меню настройки параметров установить параметр T1-01 в соответствии с типом автонастройки, выбранным в п.2:

T1-01 = "0" – автонастройка с вращением (двигатель должен свободно вращаться)

T1-01 = "2" – стационарная автонастройка.

9. Ввести значения параметров T1-02 – T1-07 согласно таблице 6.3. После ввода данных с таблички двигателя, нажимая кнопки «Вверх/Вниз», выбрать меню  для подтверждения введенных данных. Для запуска Автонастройки нажать кнопку «Run». При автонастройке с вращением привод в течение 1 минуты подает ток в двигатель, а затем начинает вращать вал двигателя. Автонастройка завершается приблизительно через одну или две минуты (стационарная автонастройка завершается быстрее), при отсутствии ошибок, и на экране отобразится .

В случае явного отклонения результатов автонастройки от нормы или нажатия кнопки «STOP» процесс автонастройки прерывается и на панели управления отображается код ошибки.

10. Установить параметр H2-01 = “51”, H1-05 = “см. таблицу с.21”

11. Отключить питание устройства управления.

12. Установить реле K1, K4, K9 (K1, K3, K4 для грузового лифта с УЛ) на прежние места (восстановить подключение пускателя главного привода при необходимости)

13. Подключить разъемы платы ПУ-3(ПУ-5) (только для системы управления УЛ и при наличии розетки реле MX-S)

14. Подсоединить электродвигатель к механической системе лифта (при необходимости).

Для системы МЛК:

1. Отключить питание устройства управления.

2. Выбор типа автонастройки.

Автонастройка с вращением является обязательной для достижения оптимальной работы электродвигателя в составе регулятора скорости. Для выполнения автонастройки с вращением необходимо отсоединить электродвигатель от механической системы лифта.

Для этого необходимо отсоединить двигатель от редуктора лебёдки, отвести его в сторону и зафиксировать, не нарушая правил ТБ и ОТ (не отсоединяя клеммы U V W для сохранения связи между приводом и двигателем).

При отсутствии технической возможности выполнить автонастройку с вращением оставить двигатель соединенным с механической системой лифта.

3. Включить питание устройства управления.

4. В меню «Сервис» центрального контроллера включить режим «Адаптация двигателя».

5. Установить параметр A1-02 = “2” и установить следующие параметры в соответствии с табличкой электродвигателя:

E2-01 – Номинальный ток, А


E2-02 – Номинальное скольжение $E2-02 = f - (n \cdot p) / 120$ (f = номинальная частота (Гц); n – номинальная скорость электродвигателя (об/мин); p – число полюсов электродвигателя)

E2-03 – До 60% от номинального тока, А

E2-04 – Число полюсов



E2-11 – Номинальная мощность, кВт.

S2-01 – Номинальная скорость, об/мин.

6. Используя панель управления открыть меню Автонастройки . Для начала установки параметров нажать кнопку «Enter» В появившемся меню настройки параметров установить параметр T1-01 в соответствии с типом автонастройки, выбранным в п.2:

T1-01 = “0” – автонастройка с вращением (двигатель должен свободно вращаться)

T1-01 = “2” – стационарная автонастройка.

7. Ввести значения параметров T1-02 – T1-07 согласно таблице 6.3. После ввода данных с таблички двигателя, нажимая кнопки «Вверх/Вниз», выбрать меню  для подтверждения введенных данных. Для запуска Автонастройки нажать кнопку «Run». При автонастройке с вращением привод в течение 1 минуты подает ток в двигатель, а затем начинает вращать вал двигателя. Автонастройка завершается приблизительно через одну или две минуты (стационарная автонастройка завершается быстрее), при отсутствии ошибок, и на экране отобразится .

В случае явного отклонения результатов автонастройки от нормы или нажатия кнопки «STOP» процесс автонастройки прерывается и на панели управления отображается код ошибки.

8. В меню «Сервис» центрального контроллера отключить режим «Адаптация двигателя».

9. Отключить питание устройства управления.

10. Подсоединить электродвигатель к механической системе лифта (при необходимости).

Таблица 6-3- Данные автонастройки

Входное значение	Входной параметр	Ед	Тип настройки (T1-01)	
			0 С вращением	2 Стационарная
Ном. мощность двигателя	T1 – 02	кВт	Да	Да
Ном. напряжение двигателя	T1 – 03	В	Да	Нет
Ном. ток двигателя	T1 – 04	А	Да	Да
Ном. частота двигателя	T1 – 05	Гц	Да	Нет
Кол-во полюсов двигателя (4 – для двиг. со скоростью 1500 об/мин 6 – для двиг. со скоростью 1000 об/мин)	T1 – 06	-	Да	Нет
Ном. скорость двигателя	T1 – 07	об/мин	Да	Нет
Напряжение холостого хода	T1-13	В	Выставить = T1-03	

7 Описание основных параметров

В этой таблице 7.1 перечислены наиболее важные параметры, и установки для лифта. Полный список параметров приведен в руководстве по эксплуатации

Таблица 7.1- Описание основных параметров

№	Наименование	Описание	Установка	Для лифта
A1 Инициализация параметров				
A1-02	Выбор способа управления	0: Вольт-частотное V/f управление 2: Векторное управление с разомкнутым контуром	Умолч.: 0 Мин: 0 Макс: 2	2
A1-03	Инициализация (сброс) параметров	установка 2220: 2-проводная инициализация (сброс к заводским установкам)	Установить при необходимости возврата к заводским параметрам	
b1 Выбор режима управления				
b1-08	Действие команды Вверх/Вниз в режиме программирования.	0: Команда Вверх/Вниз в режиме программирования не воспринимается. 1: Команда Вверх/Вниз в режиме программирования действует. 2: Запрещение ввода команды в режиме программирования во время работы.	Умолч.: 1. Мин: 0. Макс: 2.	1
b1-14	Выбор порядка чередования фаз.	0: U-V-W. 1: U-W-V.	Умолч.: 0. Мин: 0. Макс: 1.	0
C1 Время разгона/торможения				
<i>Значения времени разгона/торможения указаны ориентировочно и изменяются в зависимости от номинальной скорости лифта см. п.8.3</i>				
C1-01	Время разгона 1.	Устанавливает время разгона от 0 до макс. скорости.	Умолч.: 1.50 с Мин: 0.00 с Макс: 600.00	3.0
C1-02	Время торможения 1.	Устанавливает время торможения с макс. скорости до 0.		2.2
C1-07	Время разгона 4.	Устанавливает время разгона от 0 до макс. скорости.		4.0
C1-08	Время торможения 4	Устанавливает время торможения с макс. скорости до 0.		2.0
C1-09	Время быстрой остановки.	Задаёт время для функции быстрой остановки.	Умолч.: 1.50 с Мин: 0.00 с Макс: 600.00 с	1.0
C1-10	Единицы измерения времени разгона/торможения.	0: 0,01 с (от 0,00 до 600,00 с). 1: 0,1 с (от 0,0 до 6000,0 с).	Умолч.: 0 Мин: 0 Макс: 1	0
C1-11	Скорость переключения разгона/торможения.	Задаёт пороговую скорость для переключения времени разгона/торможения.	Умолч.: 0.0 Гц Мин: 0.0 Гц Макс: 50 Гц	8.0
C1-15	Время торможения для ревизии	Устанавливает время торможения со скорости ревизии до 0.	Умолч.: 0.00 с Мин: 0.00 с Макс: 2.00 с	1.0
C2 Установки рывка				
C2-01	S-образность в начале разгона.		Умолч.: 0.50 с. Мин: 0.00 с. Макс: 10.00 с.	0.8
C2-02	S-образность в конце разгона.		0.8	
C2-03	S-образность в начале торможения.		0.8	
C2-04	S-образность в конце		0.8	

	торможения.			
C2-05	S-образность ниже скорости выравнивания.			1.0
C3 Компенсация скольжения				
C3-01	Коэффициент усиления для компенсации скольжения.	Задаёт коэффициент усиления для функции компенсации скольжения двигателя.	Умолч.: 1.0. Мин: 0.0. Макс: 2.5.	1.0
C3-04	Выбор компенсации скольжения в режиме регенерации.	0: Выключена. 1: Включена (6 Гц и выше). 2: Включена (компенсация действует по возможности все время.).	Умолч.: 0. Мин: 0. Макс: 2.	1
C4 Компенсация момента вращения				
C4-01	Коэффициент усиления для компенсации момента.	Задаёт коэффициент усиления для функции автоматического поднятия вращающего момента (напряжения) и позволяет производить лучший пусковой момент.	Мин: 0.00. Макс: 2.50.	1.00
C4-02	Время первичной задержки компенсации момента.	Устанавливает время фильтра для функции компенсации вращающего момента.	Мин: 0 мс. Макс: 60000 мс.	20
C4-03	Компенсация вращающего момента при пуске в прямом направлении.	Задаёт величину компенсации момента вращения при пуске в прямом направлении в процентах от момента двигателя.	Умолч.: 0.0%. Мин: 0.0%. Макс: 200.0%.	0.0
C4-04	Компенсация вращающего момента при пуске в обратном направлении.	Задаёт величину компенсации момента вращения при пуске в обратном направлении в процентах от момента двигателя.	Умолч.: 0.0% Мин: -200.0% Макс: 0.0%	0.0
C4-05	Постоянная времени для компенсации момента.	Задаёт постоянную времени для компенсации вращающего момента при пуске в прямом и обратном направлении (C4-03 и C4-04).	Умолч.: 10 мс. Мин: 0 мс. Макс: 200 мс.	10
C6 Несущая частота				
C6-02	Несущая частота	Устанавливает несущую частоту. 1: 2.0 кГц; 2: 5.0 кГц; 3: 8.0 кГц; 4: 10.0 кГц; 5: 12.5 кГц; 6: 15.0 кГц.	Умолч.: 3. Мин: 1. Макс: 6.	3
d1 Задание скорости				
<i>Значения скоростей реверсии и выравнивания поэтажного разъезда указаны ориентировочно и изменяются в зависимости от номинальной скорости лифта</i>				
d1-18	Режим выбора задания скорости.	Устанавливает приоритет входов задания скорости. 0: Использовать многоступ. выбор заданий (с d1-01 по d1-08).	Умолч.: 1. Мин: 0. Макс: 2.	0
d1-01	Задание скорости 1. (нулевая скорость)	Для УЛ грузовой: d1-01=0.4 d1-02=4 d1-03=50 Для МЛК: d1-01=4 d1-02=10 d1-03=30 d1-04=50	Умолч.: 0 Гц. Мин: 0 Гц. Макс: 120 Гц.	0.4
d1-02	Задание скорости 2. (скорость выравнивания)			6
d1-03	Задание скорости 3. (скорость реверсии)			10
d1-04	Задание скорости 4. (номинальная скорость)			50
d1-25	Скорость операции эвакуации	Устанавливает задание скорости для режима эвакуации.	Умолч.: 5.00 Гц Мин: 0.00 Гц Макс: 15.00 Гц	5
E1 V/f-характеристика				
E1-01	Установка входного напряжения.	Устанавливает вх. напряжение инвертора и соответствует номинальному напряжению источника питания переменного тока.	Умолч.: 200 В. Мин: 155 В. Макс: 255 В.	380

E1-04	Максимальная выходная частота.	Максимальная выходная частота.	Умолч.: A1-02 Мин: 10.0 Гц Макс:120.0 Гц	50
E2 Параметры двигателя				
E2-01	Номинальный ток двигателя.	Ток при полной нагрузке, указанный в табличке двигателя. Устанавливается автоматически при автонастройке.	Мин: 10% Макс: 200%.	
E2-02	Номинальное скольжение двигателя.	Устанавливает номинальное скольжение двигателя. Устанавливается автоматически при автонастройке.	Мин: 0.00 Гц. Макс: 20.00 Гц.	
E2-03	Ток холостого хода двигателя.	Устанавливает ток холостого хода двигателя.	Мин.: 0 Макс.: E2-01	
E2-04	Количество полюсов двигателя.	Устанавливает количество полюсов двигателя.	Мин: 2. Макс: 48.	
E2-11	Номинальная мощность двигателя.	Устанавливает ном. мощность двигателя в кВт (1 ЛС = 0.746 кВт). Устанавливается автоматически при автонастройке.	Мин: 0.0 кВт. Макс:650.0 кВт.	
H1 Многофункциональные дискретные входы				
H1-03	Выбор функции входа S3.	Назначают функции многофункциональным дискретным входам. Значения установок: 3-Команда ступенчатого переключения скорости 1. 4-Команда ступенчатого переключения скорости 2. 5- Команда ступенчатого переключения скорости 3. 9- Разомкнут: нет напряжения на выходе привода. Безопасное отключение. 14- Сброс ошибки. 15- Быстрый останов 55-Режим эвакуации. Замкнут: Активен режим эвакуации. 56 – Контроль включения выходного контактора F- Не использ.	3	
H1-04	Выбор функции входа S4.		4	
H1-05	Выбор функции входа S5.		14 (8 для МЛК) (56 для УЛ грузовой)	
H1-06	Выбор функции входа S6.		55 (15 для МЛК)	
H1-07	Выбор функции входа S7.		F (55 для МЛК)	
H2 Многофункциональные дискретные выходы				
H2-01	Выбор функций для клемм МА МВ МС.	6- Привод готов (Замкнут: Включение питания завершено и привод готов к приему команды Вверх/Вниз.).	Умолч.: Е. Мин: 0. Макс: 158.	51
H2-02	Выбор функций для клемм P1-C1.	50- Управление тормозом (Замкнут: Тормоз снят, Разомкнут: Тормоз наложен). 51 – Управление выходным контактором (Замкнут: контактор замкнут. Разомкнут: контактор разомкнут)	Умолч.: 6. Мин: 0. Макс: 158.	6
H2-03	Выбор функций для клемм MD ME MF.		Умолч.: 50. Мин: 0. Макс: 158.	50
L5 Перезапуск после ошибки				
L5-01	Количество попыток перезапуска	Определяет количество попыток автоматического перезапуска после ошибки	Умолч.: 2 Мин: 0 Макс: 10	1
L5-06	Перезапуск при ошибке Uv1	Определяет тип перезапуска при ошибке Uv1 0: в соответствии с L5-01 1: число попыток перезапуска не ограничено	Умолч.: 0 Мин: 0 Макс: 1	0
L7 Ограничение момента вращения				
L7-01	Предельный вращающий момент в прямом направлении.	Задаёт предельное значение вращающего момента в процентах от номинального вращающего момента двигателя. Может быть сконфигурировано четыре отдельных квадранта.	Умолч.: 200%. Мин: 0%. Макс: 300%.	300
L7-02	Предельный вращающий момент в обратном направлении.		Умолч.: 200%. Мин: 0%. Макс: 300%.	300

L7-03	Предельный вращающий момент в прямом направлении в генераторном режиме.		Умолч.: 200%. Мин: 0%. Макс: 300%.	300
L7-04	Предельный вращающий момент в обратном направлении в генераторном режиме.		Умолч.: 200%. Мин: 0%. Макс: 300%.	300
L7-06	Постоянная времени интегрирования для ограничения вращающего момента.	Задаёт постоянную времени интегрирования для ограничения вращающего момента.	Умолч.: 200 мс. Мин: 0 мс. Макс: 10000 мс.	200
L7-07	Выбор типа управления для ограничения вращающего момента во время разгона и торможения.	Выбирает режим ограничения момента при разгоне/торможении. 0: Пропорциональное управление. 1: Интегральное управление.	Умолч.: 0. Мин: 0. Макс: 1	0
n2 Настройка контура обратной связи по скорости (AFR)				
n2-01	Коэффициент передачи контура стабилизации скорости (AFR).	Устанавливает коэффициент передачи внутреннего контура обратной связи по скорости автоматического регулятора частоты (AFR). Если наблюдается перерегулирование, необходимо увеличить установленное значение. Если скорость реакции слишком мала, необходимо уменьшить установленное значение.	Умолч.: 1.5. Мин: 0.00. Макс: 10.00.	1.5
n2-02	Постоянная времени 1 контура стабилизации скорости (AFR).	Устанавливает постоянную времени для контура обратной связи по скорости (AFR).	Умолч.: 50 мс. Мин: 0 мс. Макс: 2000мс.	50
n2-03	Постоянная времени 2 контура стабилизации скорости (AFR).	Устанавливает постоянную времени для контура AFR, которая должна использоваться во время поиска скорости и в генераторном режиме.	Умолч.: 750 мс. Мин: 0 мс. Макс: 2000мс.	750
S1 Цикл торможения				
S1-01	Уровень нулевой скорости при останове.	Определяет скорость, при которой начинается торможение постоянным током (блокировка в позиции) при замедлении привода до останова (b1-03 = 0). Устанавливается в процентах максимальной выходной частоты (E1-04).	Мин: 0.000%. Макс: 9.999%.	0.4
S1-02	Уровень тока торможения постоянным током при пуске.	Определяет уровень тока для торможения постоянным током при пуске. Устанавливается в процентах номинального тока привода.	Умолч.: 50%. Мин: 0%. Макс: 75%.	MAX
S1-03	Уровень тока торможения постоянным током при останове.	Определяет уровень тока для торможения постоянным током при останове. Устанавливается в процентах номинального тока привода.	Умолч.: 50%. Мин: 0%. Макс: 75%	MAX
S1-04	Время торможения постоянным током при пуске	Этот параметр определяет, как долго привод должен выполнять торможение постоянным током при пуске. Установка 0.00 выключает S1-04.	Умолч.: 0.40с. Мин: 0.00 с. Макс: 10.00 с.	0.6
S1-05	Время торможения постоянным током при останове	Этот параметр определяет, как долго привод должен выполнять торможение постоянным током при останове. Установка 0.00 выключает параметр S1-05.	Умолч.: 0.60 с. Мин: 0.00 с. Макс: 10.00 с.	0,9

S1-06	Время задержки снятия тормоза.	Определяет время, которое должно пройти с момента подачи команды Вверх/Вниз до момента срабатывания выхода, запрограммированного на управление тормозом (H2- = 50).	Умолч.: 0.20 с. Мин: 0.00 с. Макс: 10.00 с.	0,2
S1-07	Время задержки наложения тормоза.	Этот параметр определяет время, которое должно пройти с момента достижения нулевой скорости (S1-01) до момента срабатывания выхода, запрограммированного на управление тормозом (H2- = 50).	Умолч.: 0.10с. Мин: 0.00 с. Макс: [S1-05].	0,4
S2 Компенсация скольжения для лифтовых применений				
S2-01	Номинальная скорость двигателя	Устанавливается номинальная скорость двигателя	Умолч.:1380об/мин Мин: 300 об/мин. Макс:1800 об/мин	Обороты двигателя.
S2-02	Коэффициент компенсации скольжения в режиме двигателя.	Для улучшения точности выравнивания возможна отдельная установка компенсации скольжения для скорости выравнивания в двигательном и генераторном режимах.	Умолч.: 0.7. Мин: 0.0. Макс: 5.0.	0,7
S2-03	Коэффициент компенсации скольжения в режиме регенерации.		Умолч.: 1.0. Мин: 0.0. Макс: 5.0.	1.0
S2-05	Задержка обнаружения вращающего момента для компенсации скольжения.	Устанавливает время задержки перед обнаружением вращающего момента для компенсации скольжения.	Умолч.:1000мс. Мин: 0 мс. Макс: 10000 мс.	1000
S2-06	Постоянная времени фильтра обнаружения вращающего момента для компенсации скольжения.	Устанавливает постоянную времени фильтра, используемую для расчета величины компенсации скольжения.	Умолч.: 500 мс. Мин: 0 мс. Макс: 2000 мс.	500
S4 Режим эвакуации				
S4-01	Функция поиска легкой нагрузки	0: Выключено. 1: Включено.	Умолч.: 0. Мин: 0. Макс: 1.	0
S4-05	Ограничение момента в режиме эвакуации.	Устанавливается ограничение вращающего момента при работе в режиме эвакуации.	Умолч.: 100%. Мин: 0%. Макс: 300%.	100
S6 Обнаружение ошибки				
S6-02	Задержка обнаружения ошибки пускового тока (SE2).	Устанавливает задержку на обнаружение ошибки SE2.	Умолч.:200мс. Мин: 0 мс. Макс: 1000 мс.	800
S6-04	Задержка обнаружения ошибки выходного тока (SE3).	Устанавливает задержку на обнаружение ошибки SE3.	Умолч.: 200 мс. Мин: 0 мс. Макс: 1000 мс.	800
S6-05	Время обнаружения ошибки срабатывания тормоза (SE4).	Устанавливает задержку на обнаружение ошибки SE4.	Умолч.: 500 мс. Мин: 0 мс. Макс: 10000 мс.	1000
S6-16	Перезапуск привода после блокировки выхода	Значение0: Перезапуск не разрешен после блокировки выхода или безопасного снятия момента Значение1: Перезапуск после блокировки выхода или безопасного снятия момента разрешен.	Умолч.: 0 Мин: 0 Макс: 1	1

8 Точная настройка

8.1 Устранение вибраций и рывков

Если в процессе выполнения пробного запуска в системе возникают вибрации, рывки, или другие проблемы, отрегулируйте параметры в соответствии с таблицей 8.1.

Таблица 8-1 - Регулировка параметров для точной настройки

Наименование (номер параметра)	Проявление	Завод. установка	Рекомендуемое значение	Метод регулировки
Коэффициент при определении обратной связи управления скоростью (n2-01).	Повышение скорости реагирования при управлении скоростью и моментом. Управление рысканьем и вибрацией при средних скоростях (10..40 Гц).	1,00	0,5...2,0	Уменьшайте значение, если скорость реагирования при управлении скоростью или моментом мала. Увеличивайте значение, если возникают рывки или вибрация.
Коэффициент начальной компенсации момента (С4-01).	Повышение скорости реагирования при управлении моментом и скоростью. Управление рысканьем и вибрацией.	1,0	0,5..1,5	Увеличивайте значение, если изменение момента отстает от изменения нагрузки. Уменьшайте значение, если возникают рывки или вибрация.
Коэффициент компенсации скольжения (С3-01).	Повышение точности управления скоростью.	1,0	0,5..1,5	Увеличивайте значение, если скорость реагирования при управлении скоростью мала. Уменьшайте значение, если скорость очень велика.
Выбор несущей частоты (С6-02).	Стабильность скорости и момента на низких скоростях (0,00..10 Гц). Уменьшение шума двигателя.	3	3	Увеличивайте значение, если шум двигателя значителен. Уменьшайте значение, если при низких скоростях возникают рывки или вибрация.

8.2 Компенсация вращающего момента при пуске

Если привод не может начать движение в крайнем верхнем положении, то необходимо плавно увеличивать значение параметров С4-03 либо С4-04 от нуля до тех пор, пока не будет устранена неполадка (смотри описание параметров стр. 16).

8.3 Регулировка времени разгона

Цель регулировки времени разгона и времени торможения - добиться комфортного старта, торможения и времени выравнивания в зоне точной остановки при поэтажном и черезэтажном разъездах, в пределах от 2 до 3 с.

Для этого необходимо:

- установить значение параметра С1-01, при котором обеспечивается комфортный разгон.
- установить значение параметра С1-02, при котором время выравнивания в зоне точной остановки крайних этажей будет в пределах от 2.0 до 3.0 с.

Начинать наладку рекомендуется, установив значения параметров в соответствии с таблицей 8.2.

Таблица 8-2 Значения параметров С1-01 и С1-02 при наладке

Номинальная скорость лифта, м/с	С1-01, не менее, с	С1-02, не менее, с
0,63	2,0	1,7
1,0	2,2	2,0
1,6	3,5	2,2

8.4 Регулировка точности остановки кабины

Регулировка производится в режиме "МП1" с помощью кнопок "Вверх", "Вниз", "ТО" станции управления УЛ. Для обеспечения поэтажного разъезда необходимо сразу же после начала движения кабины от нажатия кнопки "Вверх" ("Вниз") нажать кнопку "ТО". При этом кабина должна остановиться на ближайшем этаже. Для обеспечения через этажного разъезда кнопка "ТО" нажимается после прохождения кабиной не менее одного этажа.

Точность остановки кабины можно корректировать изменением значения параметра D1-02. Цель регулировки – добиться при точной остановке кабины нахождения датчика точной остановки (ДТО) в середине шунта точной остановки (ТО).

Если, при точной остановке кабины, ДТО не доходит до середины шунта ТО, то значение D1-02 необходимо увеличивать с шагом 0,1 Гц, всякий раз проверяя при остановке кабины положение ДТО относительно середины шунта ТО.

Если при остановке кабины ДТО переходит середину шунта ТО, то значение D1-02 необходимо уменьшать с шагом 0,1 Гц, проверяя на каждом шагу положение ДТО относительно середины шунта ТО. Длина шунтов точной остановки кабины на всех остановках лифта должна быть одинаковой.

Так же совместно с параметром D1-02 для регулировки подъезда к ТО используется параметр С1-08, увеличивая или уменьшая значение с шагом 0.1 с.

9 Ошибки и предупреждения привода

Функции обнаружения ошибок и формирования предупреждений предназначены для сигнализации ненормальных режимов работы привода/оборудования.

Привод указывает на появление неисправности посредством кода на дисплее и свечением светодиода ALM. Выход привода всегда выключается, и электродвигатель останавливается по инерции.

Для устранения предупреждения или сброса ошибки сначала необходимо выяснить причину проблемы, произвести корректирующее действие и, затем, выполнить сброс привода, нажав кнопку RESET на пульте управления или перезапустив питание привода.

В Таблице 9.1 описаны различные типы предупреждений и ошибок, которые могут возникать в процессе работы привода.

Таблица 9-1 - Пояснение наиболее важных предупреждений и ошибок

Дисплей	Возможная причина	Корректирующее действие
Общая блокировка bb.	Выключен дискретный вход, которому присвоена программная функция блокировки. В это время привод не воспринимает команды Вверх/Вниз.	<ul style="list-style-type: none"> Проверьте функции, присвоенные дискретным входам. Проверьте программу внешнего контроллера управления.
Ошибка управления CF.	Предельный момент при замедлении продолжался более 3 сек, и имело место одно из следующих условий: <ul style="list-style-type: none"> инерция нагрузки слишком велика. предел момента слишком низок. параметры электродвигателя установлены неправильно. 	<ul style="list-style-type: none"> Проверьте нагрузку. Установите более приемлемый предел Момент (cL7-01 поL7-04). Проверьте установку параметров электродвигателя.
Ошибка цепи управления CPF02... CPF24.	Имеются проблемы в цепи управления приводом.	<ul style="list-style-type: none"> Перезапустите питание привода. Произведите инициализацию привода. Если ошибка повторяется, замените привод.
Невозможность сброса CrSt.	Команда сброса подавалась в момент, когда были активны команды Вверх или Вниз.	<ul style="list-style-type: none"> Перед выполнением сброса привода выключите команды Вверх и Вниз.
Ошибка команд Вверх/Вниз EF	Обнаружено одновременное срабатывание команд Вверх и Вниз дольше 500 мс.	Проверьте цикл работы и обеспечьте запрет одновременного срабатывания команд Вверх и Вниз.
Внешние ошибки EF03...EF08.	<ul style="list-style-type: none"> Обнаружен внешний сигнал ошибки от внешнего устройства через один из дискретных входов(с S3 по S7). 	<ul style="list-style-type: none"> Выясните причину появления ошибки. Устраните и произведите сброс. Проверьте функции, назначенные дискретным входам.

	<ul style="list-style-type: none"> • Неправильно настроены дискретные входы. 	
Ошибка заземления GF.	<ul style="list-style-type: none"> • Ток утечки на землю превышает 50% номинального выходного тока привода. • Повреждена изоляция кабеля или электродвигателя. • Избыточная паразитная емкость на выходе привода. 	<ul style="list-style-type: none"> • Проверьте выходные цепи и электродвигатель на наличие коротких замыканий и повреждений изоляции. Замените поврежденные части. • Уменьшите несущую частоту.
Защитное отключение Hbb.	Вход защитного отключения открыт. Выход привода отключен защитой, и электродвигатель не может быть запущен.	<ul style="list-style-type: none"> • Проверьте, почему устройство защиты отключило привод. Устраните причину и произведите сброс. • Проверьте подключения. Если функция защитного отключения не используется, клеммы HC, H1 должны быть соединены перемычкой.
Пропадание выходной фазы LF.	<ul style="list-style-type: none"> • Выходной кабель отсоединен или повреждена обмотка электродвигателя. • Ослабло подключение выходных проводов привода. • Электродвигатель слишком мал для этого привода (менее 5% тока привода). 	<ul style="list-style-type: none"> • Проверьте питание. • Убедитесь, что провода надежно закреплены в клеммах.
Превышение тока oC.	<ul style="list-style-type: none"> • Короткое замыкание или нарушение заземления на выходе привода. • Нагрузка слишком велика. • Слишком короткий разгон или замедление. • Неправильные данные электродвигателя или установки комбинации V/f. • Включение контактора электродвигателя при работе привода. 	<ul style="list-style-type: none"> • Проверьте выходные цепи и электродвигатель на наличие коротких замыканий и повреждений изоляции. Замените поврежденные части. • Проверьте механику на отсутствие повреждений (редукторы и т.п.) и отремонтируйте ее. • Убедитесь, что тормоз снимается полностью. • Проверьте установки разгона/замедления в C1- и C2-. • Проверьте установки комбинации V/f в E1-. • Проверьте цикл работы выхода управления контактором.
Перегрев радиатора oH или oH1.	<ul style="list-style-type: none"> • Окружающая температура слишком высока. • Не работает вентилятор охлаждения. • Радиатор загрязнен. • Перекрыт поток воздуха к радиатору. 	<ul style="list-style-type: none"> • Проверьте окружающую температуру и при необходимости установите дополнительное охлаждение. • Проверьте вентилятор привода. • Очистите радиатор. • Проверьте поток воздуха вокруг радиатора.
Перегрузка электродвигателя oL1.	<ul style="list-style-type: none"> • Нагрузка на электродвигатель слишком высока. • Время разгона и замедления слишком мало. • Неправильно установлено значение номинального тока электродвигателя. 	<ul style="list-style-type: none"> • Проверьте механику лифта. • Проверьте цикл работы. • Проверьте установку номинального тока.
Перегрузка привода oL2.	<ul style="list-style-type: none"> • Нагрузка слишком велика. • Привод слишком малой мощности. • Слишком высок момент на низкой скорости. 	<ul style="list-style-type: none"> • Проверьте нагрузку. • Убедитесь, что привод выбран достаточно мощным для данной нагрузки. • На низких скоростях перегрузочная способность снижается. Уменьшите нагрузку.
Перенапряжение в цепи постоянного тока ov.	<ul style="list-style-type: none"> • Слишком возросло напряжение в шин постоянного тока. • Тормозной резистор слишком мал • Тормозной блок или резистор поврежден. • Нестабильность управления электродвигателем в режиме OLV. • Входное напряжение слишком высоко. 	<ul style="list-style-type: none"> • Убедитесь в правильности работы тормозного блока или резистора. • Проверьте параметры электродвигателя и при необходимости отрегулируйте момент и компенсацию скольжения. • Убедитесь, что напряжение питания соответствует спецификациям привода.
Обрыв фазы входного	<ul style="list-style-type: none"> • Падение входного напряжения или разбаланс фаз. 	<ul style="list-style-type: none"> • Проверьте подключение электродвигателя • Убедитесь, что клеммы привода и

напряжения PF.	<ul style="list-style-type: none"> Обрыв одной из входных фаз. Ослабленный контакт на входе привода. 	<p>электродвигателя надежно затянуты.</p> <ul style="list-style-type: none"> Проверьте мощность электродвигателя и привода
Отказ тормозного транзистора rr.	<ul style="list-style-type: none"> Внутренний тормозной транзистор поврежден или неправильно подключен тормозной резистор. 	<ul style="list-style-type: none"> Убедитесь, что тормозной резистор подключен правильно. Перезапустите питание. Если ошибка сохраняется, замените привод.
Ошибка срабатывания контактора SE1.	<ul style="list-style-type: none"> Контактор электродвигателя не сработал за время S1-10. 	<ul style="list-style-type: none"> Убедитесь, что контактор действительно замкнут. Проверьте установку S1-10. Проверьте подключение цепи обратной связи контактора.
Ошибка пускового тока SE2.	<ul style="list-style-type: none"> Пусковой ток электродвигателя не достиг 25% тока холостого хода электродвигателя. 	<ul style="list-style-type: none"> Проверьте подключение электродвигателя. Проверьте контактор электродвигателя и цикл его срабатывания. Убедитесь, что в момент пуска он включен.
Ошибка выходного тока SE3.	<ul style="list-style-type: none"> Во время вращения выходной ток был ниже 25% тока холостого хода электродвигателя. 	<ul style="list-style-type: none"> Проверьте подключение электродвигателя. Проверьте контактор электродвигателя и цикл его срабатывания. Убедитесь, что во время вращения он не размыкается.
Ошибка срабатывания тормоза SE4.	<ul style="list-style-type: none"> Команда на зажим тормоза была подана, но сигнал обратной связи состояния тормоза не изменился. 	<ul style="list-style-type: none"> Убедитесь, что тормоз работает правильно. Проверьте вход обратной связи тормоза.
Пониженное напряжение в шине постоянного тока Uv1 (Uv).	<ul style="list-style-type: none"> Напряжение в шине пост. тока ниже уровня обнаружения пониженного напряжения (L2-05). Неисправность питания привода или пропала одна из входных фаз. Слабый источник питания. 	<ul style="list-style-type: none"> Проверьте источник питания. Убедитесь, что уровень напряжения питания достаточен.

Таблице 9.2 представлен краткий обзор возможных кодов ошибок.

Таблица 9-2 - Отображаемые коды и ошибки

Дисплей	Наименование
Отображаемые коды ошибок.	
CoF	Ошибка коррекции тока.
LF2	Асимметрия выходных токов.
oPr	Ошибка подключения панели управления.
voF	Ошибка определения выходного напряжения.
Отображаемые коды незначительных ошибок и предупреждений	
boL	Перегрузка тормозного транзистора
EF3 – EF7	Внешняя ошибка (входные клеммы S3 - S7).
HbbF	Вход сигнала ошибки цепи безопасного отключения.
Uv	Пониженное напряжение в шине постоянного тока.
voF	Ошибка определения выходного напряжения.
Отображаемые коды ошибок управления	
oPE	Ошибка программирования, проверьте какой параметр вне допустимого диапазона в мониторе U1-18
Отображаемые коды ошибок автонастройки	
End1	Чрезмерно высокое значение параметра V/f.
End2	Ошибка коэффициента насыщения сердечника двигателя.
End3	Предупреждение об ошибке настройки номинального тока.
Er-01	Ошибка данных двигателя.
Er-02	Состояние предупреждения.
Er-03	Нажатие кнопки STOP.
Er-04	Ошибка межфазного сопротивления.
Er-05	Ошибка тока холостого хода.
Er-08	Ошибка номинального скольжения.
Er-12	Ошибка определения тока.

10 Настройка преобразователя частоты Yaskawa для работы со станцией НКУ-МППЛ-С6

Таблица 10.1 — Функции подключаемых к преобразователю частоты цепей управления

Маркировка на схеме подключения	Функция
цифровые входы	
UP	команда «движение вверх»
DOWN	команда «движение вниз»
DEC	младший бит скорости
LS	средний бит скорости
HS	старший бит скорости
SELT	сигнал изменения времени разгона\торможения
RST	сброс аварии
BX	сигнал блокировки ПЧ (baseblock)
BTR	сигнал включения режима эвакуации
COM	общий провод для цифровых входов
цифровые выходы	
0V	сигнал снятия тормоза
BRK	
MC1	сигнал замыкания пускателя мотора
MC2	
READY	сигнал «готовность»
0V1	

Настройка станции НКУ-МППЛ-С6 для работы на скорости 1 м/с

При подключении Yaskawa к станции НКУ-МППЛ-С6 для работы на скорости 1 м/с с объединенными сигналами LS и HS необходимо произвести настройку станции управления через ПО «Чип-тюнер» в меню «1-Главный привод» - «2- Карта замедлений» согласно таблице 10.2

Таблица 10.2 — «Карта замедлений» для применения на скорости 1 м/с

Название строки	Значение
Торможение на скорости 2	1м 20см
Торможение на скорости 3	0м 45см
Зона скорости 2	2м 40см
Зона скорости 3	99м 0 см
Зона скорости 2<	99 м

все остальные значения должны быть установлены «0»



**Не используйте
клеммы "+" и "-".
Приводит к выходу
из строя регулятора!**

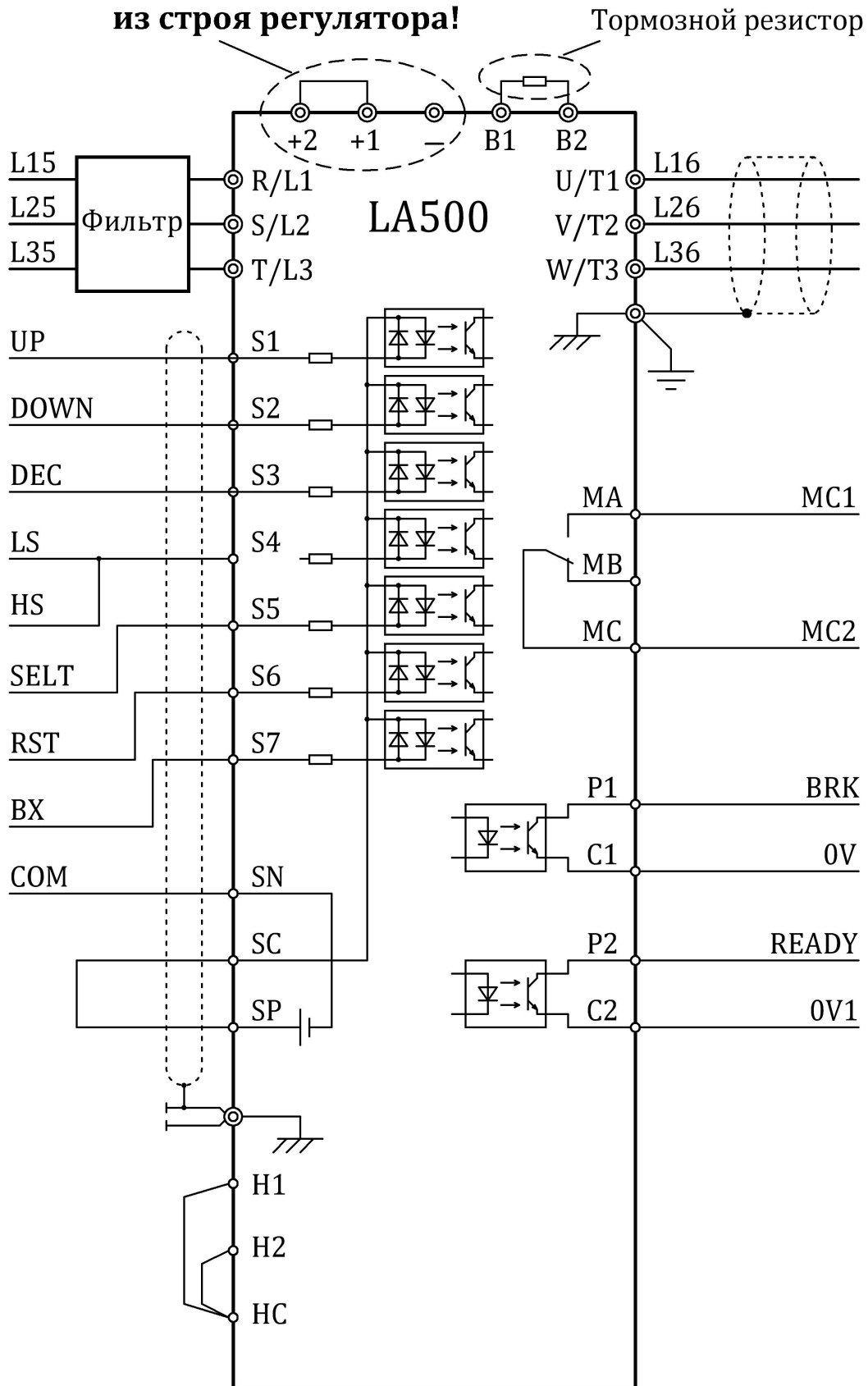


Рисунок 10.1 — Схема подключения LA500 к станции, скорость лифта 1 м/с



Не используйте
клеммы "+" и "-".
Приводит к выходу
из строя регулятора!

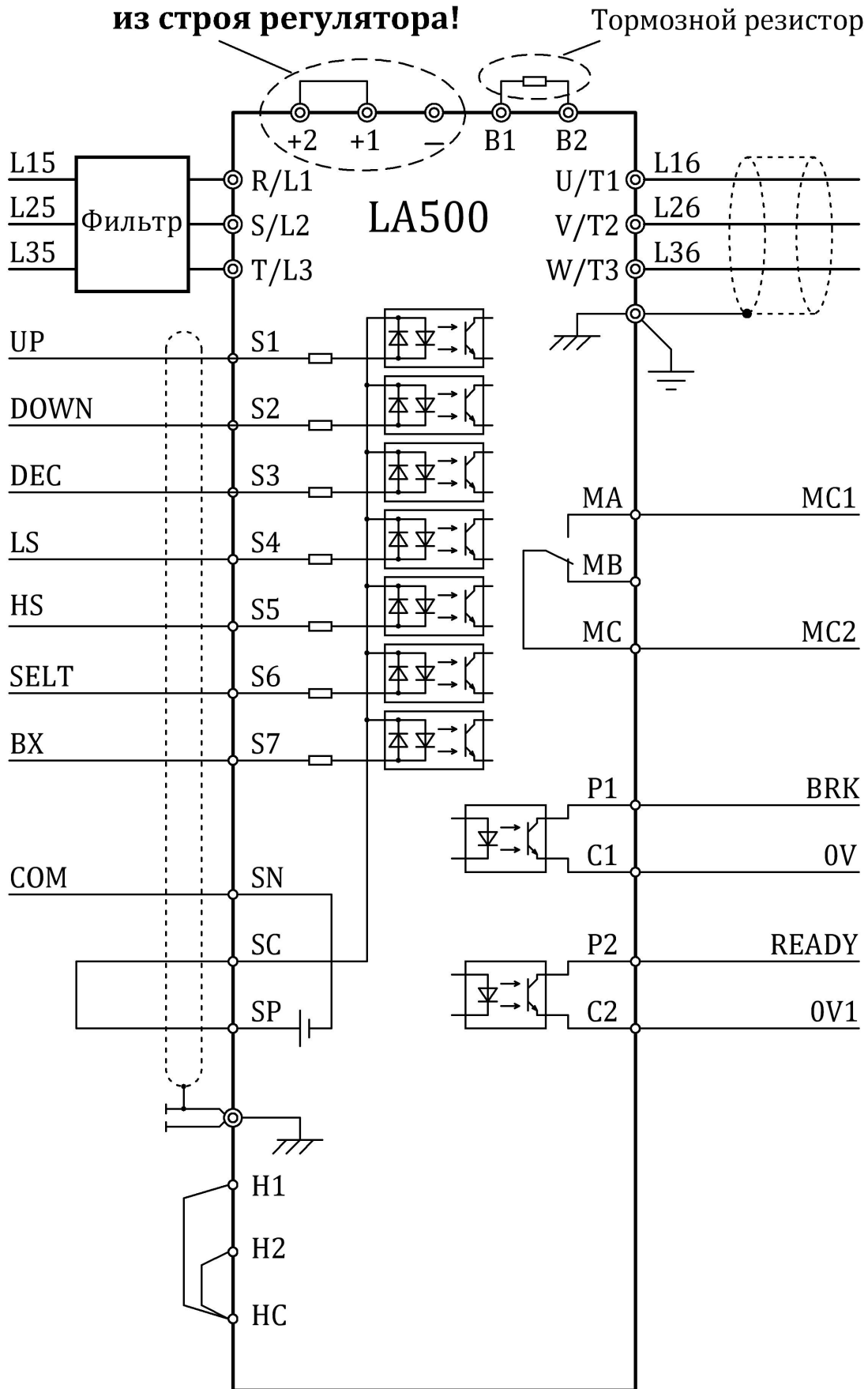


Рисунок 10.2 — Схема подключения LA500 к станции, скорость лифта 1,6 м/с

Автонастройка преобразователя частоты

Для автонастройки с редукторными лебедками, необходимо:

1. Убедиться, что в преобразователь частоты внесены параметры из инструкции по эксплуатации и данного дополнения;
2. Перевести станцию в режим «Пробных пусков» (Параметр 14-01), контактор КМС должен замкнуться (проконтролировать его включение возможно по индикатору на плате ПГМ-3. Индикатор КМС должен погаснуть при включении контактора и включиться при его выключении);
3. Снять сигнал ВХ. Для этого установите значение параметра Н1-07=F (для L1000V, LA500) или Н1-08=F (для L1000A) в преобразователе частоты. Наличие сигнала можно проконтролировать по наличию надписи «bb» на панели оператора преобразователя частоты. При снятии сигнала надпись «bb» должна пропасть с панели оператора и индикатор “ALM” должен потухнуть. Если индикатор продолжает светиться, необходимо устранить возникшую на оборудовании ошибку согласно инструкции по настройке преобразователя частоты.
4. Зайти в режим автонастройки на преобразователе частоты (Arun), выбрать автонастройку Т1-01=0 и последовательно, нажимая кнопку «вверх», ввести параметры двигателя (мощность, напряжение, ток, частота, количество полюсов, количество оборотов в минуту). После того как увидите надпись Run10, растормозите лебедку вручную и нажмите кнопку «RUN» на преобразователе частоты что бы начать процедуру автонастройки.
5. После окончания процедуры автонастройки на панели оператора должна появиться надпись «End». В случае, если надпись будет отличаться, обратитесь к инструкции по настройке преобразователя частоты для устранения неисправности.
6. Необходимо вернуть значение Н1-07=8 (для L1000V, LA500) или Н1-08=8 (для L1000A) в преобразователе частоты (на дисплее должна появиться надпись «bb»). На станции активировать параметр 14-02 для выхода из режима пробных пусков (контактор КМС при этом будет отключен).

Описание параметров для применения со станцией НКУ-МППЛ-С6

В таблице 10.3 перечислены параметры, которые отличаются от указанных в аналогичной таблице инструкции по настройке LA500.

Таблица 10.3 — Параметры для работы со станцией НКУ-МППЛ-С6

#	наименование	описание	значение для 1 м/с	значение для 1,6 м/с
Рампы разгона и замедления				
C1-01	Время разгона 1	Устанавливает время разгона и замедления	3.5 (с)	
C1-02	Время торможения 1		2 (с)	
C1-03	Время разгона 2	Устанавливает время разгона и замедления, активируется через цифровой вход Н1-XX=7	4 (с)	
C1-04	Время торможения 2		0.4 (с)	
C1-07	Время разгона 4	Устанавливает время разгона и замедления на скорости ниже указанной в C1-11	3.5 (с)	
C1-08	Время торможения 4		1.5 (с)	3.5 (с)
C1-11	Скорость переключения времен разгона и замедления		5	
C2-01	S-образность в начале разгона		0.8	
C2-02	S-образность в конце разгона		0.8	
C2-03	S-образность в начале торможения		0.3	1,3
C2-04	S-образность в конце торможения		0.3	
C2-05	S-образность ниже		0.5	

	скорости выравнивания			
Задание и определение скоростей для L1000V, LA500 1 м/с				
D1-01	Задание скорости 1			0 Гц
D1-02	Задание скорости 2			3 Гц
D1-03	Задание скорости 3			50 Гц
D1-04	Задание скорости 4			15 Гц
Задание и определение скоростей для L1000V, LA500 1,6 м/с				
D1-01	Задание скорости 1			0 Гц
D1-02	Задание скорости 2			3 Гц
D1-03	Задание скорости 3			5 Гц
D1-04	Задание скорости 4			10 Гц
D1-05	Задание скорости 5			21 Гц
D1-06	Задание скорости 6			31 Гц
D1-07	Задание скорости 7			50 Гц
Задание и определение скоростей общее				
D1-18	Выбор способа задания скорости	0: многоступенчатое задание скорости		
D1-25	Скорость эвакуации			L1000V: 10 Гц L1000A: 20 %
D1-28	Уровень обнаружения скорости выравнивания			0
D1-29	Уровень обнаружения скорости ревизии			0
Функции цифровых входов для L1000V, LA500				
H1-03	Выбор функции входа S3	3: задание скорости 1	3	3
H1-04	Выбор функции входа S4	4: задание скорости 2 5: задание скорости 3	4	4
H1-05	Выбор функции входа S5	7: переключение рампы разгона-замедления (C1-03; C1-04)	7	5
H1-06	Выбор функции входа S6		14	7
H1-07	Выбор функции входа S7	8: блокировка выхода (ВВ) 14: сброс аварии 55: режим эвакуации	8	8
Функции цифровых выходов LA500				
H2-01	Выбор функции выхода МА-МС	50: сигнал снятия тормоза 51: сигнал замыкания выходного контактора	51	
H2-02	Выбор функции выхода P1-C1	6: «готовность» привода	50	
H2-03	Выбор функции выхода P2-C2		6	
Автоматический сброс ошибки				
L5-01	Количество попыток перезапуска	Значение устанавливается в зависимости от используемой схемы подключения	При наличии сигнала RST = 0 При отсутствии RST = 3	
L5-04	Интервал времени между перезапусками		5	5
L5-06	Сброс ошибки Uv1	0: сброс согласно L5-01	0	0

ДЛЯ ЗАМЕТОК

ДЛЯ ЗАМЕТОК

Беларусь

Частное предприятие «Вектор Технологий»

РБ, а.г. Колодищи, ул. Тюленина 10К, 3 этаж, 223051.

Тел./факс: +375 (17) 516-84-37,

E-mail: info@vec-tech.by

Сайт: www.vtlift.com

Россия

ООО "ВЕКТОР ТЕХНОЛОГИЙ СПБ"

Тел: +7 (812) 910-16-55

E-mail: info@vectech.ru

Сайт: www.vtlift.com

Техподдержка.

Тел. РБ: +375445474056
+375445474065

Тел. РФ: +79296363106
+79296363093

